



MICRO MERLIN

Instrukcja



ZAWARTOŚĆ

1.	Części składowe	4
2.	Informacje ogólne	
	Tłumaczenie oryginalnej instrukcji	5
	Objaśnienie pojęć i symboli	6
3.	Przeznaczenie	7
4.	Instrukcje bezpieczeństwa	8 – 10
5.	Instrukcja obsługi	
	Identyfikacja jednostki	11
	Zużycie	11
	Instrukcja użytkownika baterii	12
	Ochrona przed kradzieżą	12
	Transport hulajnogi elektrycznej	12
	Przechowywanie	12
	Co robić w przypadku upadku lub wypadku	13
	Czyszczenie	13
	Naprawa	13
	Instrukcje dotyczące usuwania	14
6.	Na początek	
	Przed pierwszym użyciem	15
	Przed każdą jazdą	16
7.	Użytkowanie	
	Rozkładanie	17
	Składanie	18
	Składane ręczki	19
	Włączanie i wyłączanie świateł	19
	Ładowanie baterii	20
	Hamulce	21
	Obsługa hamulca nożnego	21

Obsługa hamulca regeneracyjnego	22
Jazda hulajnogą elektryczną	22
Obsługa hamulca ręcznego	22
Manetka przyspieszenia kierowana kciukiem	23
Tempomat.....	23
Programy jazdy.....	23
Ustawianie programów jazdy	24
Wyjaśnienie funkcji wyświetlacza.....	24

8.

Konserwacja

Konserwacja baterii	25
----------------------------------	-----------

9.

Dane techniczne	26
------------------------------	-----------

10.

Deklaracja zgodności	27
-----------------------------------	-----------

11.

Gwarancja

Zakres usług gwarancyjnych.....	28
--	-----------

12.

Warunki gwarancji	28
--------------------------------	-----------

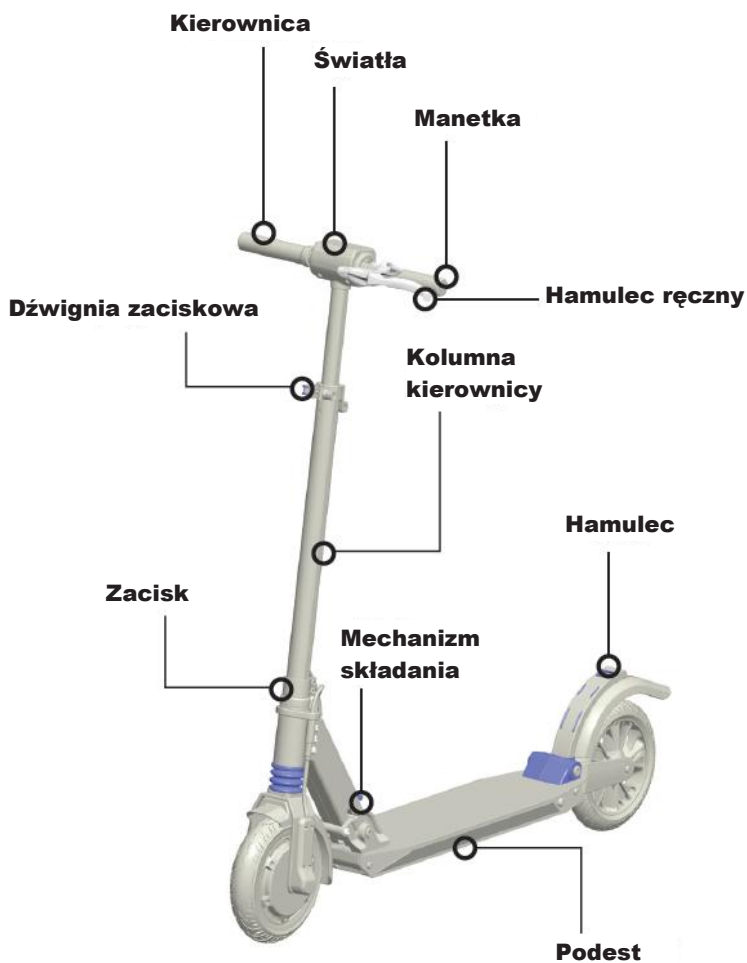
13.

Micro-Pass	30
-------------------------	-----------

14.

Dziennik serwisowy	31
---------------------------------	-----------

CZĘŚCI SKŁADOWE



INFORMACJE OGÓLNE

Tłumaczenie oryginalnej instrukcji

Przed rozpoczęciem korzystania z hulajnowy elektrycznej należy uważnie przeczytać instrukcję obsługi, a w szczególności instrukcje dotyczące bezpieczeństwa. Należy przestrzegać przepisów drogowych dotyczących prowadzenia hulajnowy elektrycznych, także obowiązujących w innych krajach, które mogą się różnić. Zachować tę instrukcję obsługi do wykorzystania w przyszłości. Wraz z przekazaniem hulajnowy elektrycznej stronie trzeciej, koniecznie należy przekazać tę instrukcję obsługi.



Objaśnienie pojęć i symboli

Celem symboli bezpieczeństwa jest zwrócenie uwagi na możliwe zagrożenia. Przeczytać uważnie objaśnienia i upewnić się, że rozumie się symbole bezpieczeństwa. Nieprzestrzeganie instrukcji bezpieczeństwa może prowadzić do obrażeń ciała lub obrażeń osób trzecich, a także szkód materialnych.

W tej oryginalnej instrukcji użytkownika, na hulajnodze elektrycznej oraz na opakowaniu zastosowano następujące symbole i hasła ostrzegawcze:



OSTRZEŻENIE

Wskazuje potencjalne zagrożenie o średnim ryzyku, które może spowodować poważne lub śmiertelne obrażenia fizyczne, jeśli nie jest przestrzegane. To hasło ostrzegawcze nie jest używane w przypadku zagrożeń, które wiążą się z czysto materialnymi szkodami.



UWAGA

Wskazuje potencjalne zagrożenie oniewielkim ryzyku, które może spowodować poważne lub śmiertelne obrażenia fizyczne, jeśli nie jest przestrzegane. To hasło ostrzegawcze nie jest używane w przypadku zagrożeń, które wiążą się z czysto materialnymi szkodami.



WSKAZÓWKA

Wskazuje praktyczne informacje i wskazówki, które ułatwiają optymalne wykorzystanie hulajnowy elektrycznej.

PRZEZNACZENIE

- **Hulajnoga elektryczna przeznaczona jest wyłącznie do użytku jako hulajnoga na określonych drogach i ścieżkach.**
- **Hulajnoga elektryczna jest przeznaczona do transportu jednej osoby.**
- **Hulajnoga elektryczna jest przeznaczona dla osób o maksymalnej wadze 100 kg i maksymalnym wzroście 190 cm.**
- **Przed użyciem hulajnogi elektrycznej należy upewnić się, że zostały przeczytane i zrozumiane przepisy ruchu drogowego danego kraju.**
- **Hulajnoga elektryczna nie nadaje się do transportu bagażu lub dzieci.**
- **Hulajnoga elektryczna jest przeznaczona wyłącznie do użytku prywatnego a nie do celów komercyjnych.**
- **Hulajnoga elektryczna jest przeznaczona dla osób powyżej 16 roku życia.**
- **Przewidziane zastosowanie obejmuje również zgodność z informacjami zawartymi w rozdziałach „Uwagi dotyczące użytkowania” i „Konserwacja”.**
- **Używać hulajnogi elektrycznej tylko w sposób opisany w oryginalnej instrukcji obsługi. Każde inne użytkowanie jest uważane za niewłaściwe i może prowadzić do wypadków, obrażeń ciała lub szkód materialnych.**

INSTRUKCJE BEZPIECZEŃSTWA



OSTRZEŻENIE

dotyczące korzystania z hulajnowy elektrycznej

- **Nie należy używać hulajnowy elektrycznej, jeśli nie zna się jej działania i funkcji.**
- **Hulajnoga nie może być używana przez osoby o ograniczonych zdolnościach fizycznych, sensorycznych lub umysłowych lub niemających doświadczenia i wiedzy.**
- **Dzieci nie mogą używać, czyścić ani konserwować hulajnowy elektrycznej.**
- **Dodatkowe elektroniczne wspomaganie hamowania (hamulec silnikowy) może prowadzić do skrócenia drogi hamowania. Należy pamiętać, że hamulec silnikowy nie jest obsługiwany, jeśli ...**
 - **akumulator jest rozładowany i jazda odbywa się za pomocą siły fizycznej.**
 - **akumulator jest w 100% naładowany, a zatem energii nie można odzyskać.**
- **Należy unikać jazdy o zmierzchu lub w słabo oświetlonych warunkach.**
- **Aby uzyskać optymalną widoczność i bezpieczeństwo, zawsze należy jeździć z włączonymi światłami.**
- **Zawsze nosić odpowiedni sprzęt ochronny.**
- **Upewnić się, że noszony jest zatwierdzony, dopasowany kask rowerowy, nawet jeśli nie ma ustawowych wymagań.**
- **Zawsze mieć założone buty.**
- **Unikać stromych zjazdów, ponieważ mogą prowadzić do upadków.**



- **Zawsze należy zwracać uwagę na innych użytkowników dróg. Niewłaściwe postępowanie innych może spowodować wypadki i obrażenia.**
 - **Zawsze należy jeździć ostrożnie i zwracać szczególną uwagę na stan drogi. Nieprzewidywalne warunki drogowe, takie jak śliskość lub liście, mogą prowadzić do zwiększonego ryzyka poślizgu.**
 - **Nie skakać jadąc na hulajnodze i zawsze unikać dziur, uwypukleń na drodze i innych przeszkód.**
 - **Nie dotykać hamulca po dłuższym hamowaniu; może być gorący.**
 - **Jeśli elektryczna jest narażona na mokrą pogodę lub czyszczenie, wilgoć może mieć wpływ na reakcję układu hamulcowego. Należy jechać hulajnogą w bezpiecznym miejscu, aby wysuszyć hamulce po czyszczeniu.**
 - **Nigdy nie przechowywać hulajnogi elektrycznej w pomieszczeniach mieszkalnych lub w pobliżu łatwopalnych przedmiotów.**
-



dotyczące dodatków i modyfikacji

- **Nie należy modyfikować hulajnogi elektrycznej ani nie instalować niewłaściwych akcesoriów, ponieważ zagraża to bezpieczeństwu użytkownika.**
- **Użycie nieautoryzowanych akcesoriów może spowodować poważne obrażenia lub uszkodzenie hulajnogi elektrycznej.**
- **Niedozwolone jest „personalizacja” lub „strojenie” hulajnogi elektrycznej.**
- **Nie zawieszaj przedmiotów takich jak torby na kierownicy, ponieważ będzie to miało niekorzystny wpływ na właściwości jezdne.**



OSTRZEŻENIE

dotyczące korzystania z baterii

- **Proszę pamiętać, aby ładować baterię za pomocą dołączonej ładowarki i tylko w temperaturze od 5° do 35° C.**
- **Postępować zgodnie z instrukcjami bezpieczeństwa baterii.**
- **Nigdy nie należy ładować akumulatora bez nadzoru.**
- **Podczas ładowania baterii należy zapewnić prawidłowe połączenie, odpowiednią wentylację i suche środowisko.**
- **Nigdy nie należy dopuszczać do kontaktu ładowarki, kabla sieciowego i podłączeniowego z wodą, ponieważ może to spowodować porażenie prądem. Nie należy dotykać baterii i ładowarki mokrymi rękami.**
- **Sprawdzać wtyczkę i ładowarkę w regularnych odstępach czasu. Jeśli widoczne są jakieś uszkodzenia, należy je wymienić.**
- **Zawsze przechowywać baterie w temperaturze od 5° do 35° C.**
- **Baterię należy zawsze trzymać poza zasięgiem dzieci i zwierząt.**
- **Wszelkie naprawy lub konserwacja baterii lub ładowarki muszą być wykonywane przez specjalistę.**



OSTRZEŻENIE

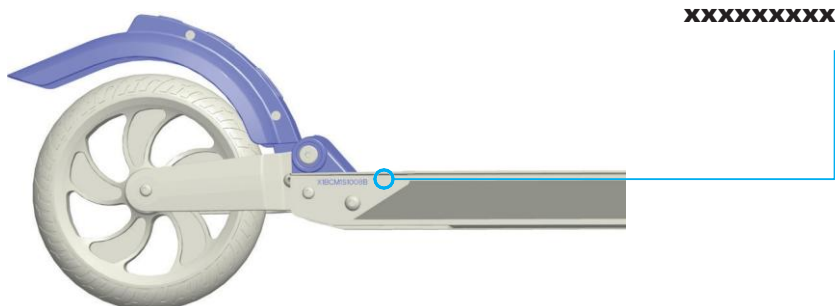
dotyczące konfiguracji, konserwacji i napraw

- **Nieprawidłowe dokręcenie śrub może prowadzić do zmęczenia materiału. Śruby stają się miękkie, gdy są narażone na nadmierne naprężenia i mogą się rozerwać. Zwiększa to ryzyko wypadków i obrażeń. Zawsze używaj klucza dynamometrycznego do dokręcania śrub.**
- **Zawsze należy konsultować się ze specjalistą w celu naprawy układu napędowego.**

INSTRUKCJA OBSŁUGI

Identyfikacja jednostki

- Numer seryjny znajduje się na tylnej stronie.



- Więcej informacji na temat hulajnogę można znaleźć na samoprzylepnej etykiecie przymocowanej do hulajnogę.

Zużycie

Użytkowanie hulajnogę elektrycznej skutkuje naturalnym procesem zużycia. Aby zapewnić bezpieczną jazdę przez cały czas, należy przeczytać rozdział „Konserwacja”, przestrzegać interwałów konserwacji i mieć je zapisane w dzienniku serwisowym przez autoryzowany serwis. Ponadto postępować zgodnie z instrukcjami w części „Przed każdą jazdą”, przy każdym uruchomieniu hulajnogę elektrycznej.

Instrukcja użytkowania baterii

Wbudowana bateria litowo-jonowa to zaawansowany technicznie produkt, który zapewnia doskonałą wydajność przy prawidłowej obsłudze i konserwacji. Proszę przeczytać i postępować zgodnie z uwagami w sekcji „Ładowanie baterii” w rozdziale „Działanie” oraz instrukcjami odnośnie do „Konserwacji baterii” w rozdziale „Konserwacja”.

Ochrona przed kradzieżą

Nigdy nie należy zostawiać hulajnogi elektrycznej bez nadzoru i zawsze należy chronić ją przed kradzieżą za pomocą odpowiedniego zamka. Użyć dostępnego w handlu zamka rowerowego, aby zabezpieczyć hulajnogę elektryczną w obszarze tylnego koła.

Transport hulajnogi elektrycznej

Baterie podlegają przepisom dotyczącym towarów niebezpiecznych. Specjalne wymagania dotyczące pakowania i etykietowania mają zastosowanie do transportu dokonywanego przez osoby trzecie (np. transport lotniczy lub usługi przesyłania paczek). W przypadku wysyłki należy skontaktować się z ekspertem w sprawie towarów niebezpiecznych. Nie przewozić ani nie wysyłać uszkodzonych baterii.

Przechowywanie

Nie pozostawiać hulajnogi przez dłuższy czas w bezpośrednim świetle słonecznym lub w warunkach niskiej temperatury. Idealna temperatura przechowywania hulajnogi i baterii wynosi od 15° do 20° Celsjusza. Nie przechowywać hulajnogi elektrycznej w pomieszczeniach mieszkalnych, ale w garażu.

Co robić w przypadku upadku lub wypadku

Po upadku lub wypadku należy udać się z hulajnogą elektryczną do autoryzowanego centrum serwisowego i sprawdzić, czy nie ma uszkodzeń.

Czyszczenie

Aby zapobiec korozji śrub i niepotrzebnemu zużyciu, zaleca się dokładne czyszczenie i suszenie urządzenia co trzy miesiące i po każdej jeździe w deszczu. Po oczyszczeniu spłukać hulajnogę czystą wodą, aby usunąć wszelkie ślady użytego środka czyszczącego. Następnie osuszyć hulajnogę za pomocą szmatki.



WSKAZÓWKA

Używać środków czyszczących i pielęgnacyjnych przeznaczonych dla urządzenia, a także miękkiej gąbki. Nigdy nie używać do czyszczenia rozpuszczalników i unikać czyszczenia hulajnogi bezpośrednio pod bieżącą wodą.

Naprawy

Wszelkie naprawy powinny być wykonywane przez autoryzowanego sprzedawcę lub autoryzowane centrum serwisowe. Nie przeprowadzać żadnych napraw elementów elektrycznych samodzielnie. Tylko specjalista może otwierać obudowy z wbudowanymi komponentami elektrycznymi.

Instrukcje dotyczące usuwania

Należy mieć na uwadze środowisko podczas usuwania i przestrzegać następujących instrukcji:

- **Zużytą hulajnogę elektryczną i powiązane części składowe (np. bateria) należy utylizować wyłącznie w zatwierdzonej firmie utylizacyjnej lub za pośrednictwem lokalnego zakładu utylizacji odpadów.**
- **Należy przestrzegać lokalnych przepisów. W razie wątpliwości skonsultować się z zakładem utylizacji odpadów w celu utylizacji bezpiecznej dla środowiska. Baterii i urządzeń elektrycznych nie wolno wyrzucać z odpadami gospodarstwa domowego!**



NA POCZĄTEK

Przed pierwszym użyciem

- **Sprawdzić zakres dostawy:**
 - **Hulajnoga, ładowarka i kabel zasilający, instrukcja obsługi**
- **Na końcu tej instrukcji obsługi znajduje się micro-Pass. Całkowicie wypełnić Micro-Pass i przechowywać go razem z dowodem zakupu. Micro-Pass umożliwia sprawne przetwarzanie napraw i problemów gwarancyjnych.**
- **Bateria, w czasie dostawy, znajduje się w stanie naładowania częściowego. Przed pierwszym użyciem należy całkowicie naładować baterię za pomocą dostarczonej ładowarki.**

Przed każdą jazdą

Przed każdą jazdą należy sprawdzić, czy hulajnoga elektryczna jest sprawna do ruchu na drodze. Pojazd jest dostarczany przez producenta w pełni gotowy do użytku. Ponieważ wady, które mogą negatywnie wpłynąć na funkcjonowanie pojazdu, mogą powstać podczas transportu, jak również w dowolnym okresie nieużywania, przed pierwszym użyciem i przed każdą jazdą należy zawsze zwracać uwagę na następujące punkty:

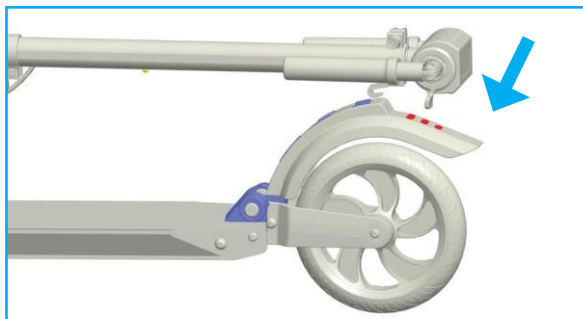
Część testowana	Zawartość testu
Światła	Czy światła są włączone?
Warunki ogólne	Czy wszystkie śruby są mocno dokręcone, a wszystkie elementy zabezpieczone?
Hamulce	Czy hamulce są ustawione prawidłowo i w pełni sprawne?
Mechanizm składania	Czy mechanizm składania zatrzasnął się prawidłowo i czy dźwignia zaciskająca jest dobrze zamknięta i mocno dokręcona?
Stan naładowania baterii	Czy bateria jest wystarczająco naładowana?
Aktualny tryb jazdy	Który tryb jazdy jest aktualnie ustawiony?

UŻYTKOWANIE

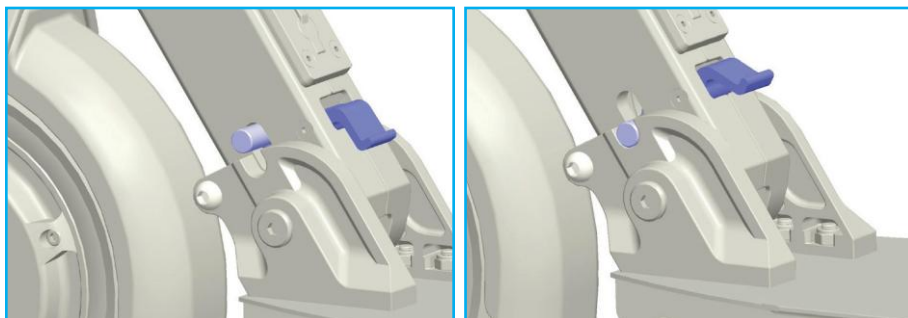
Rozkładanie

Twoja hulajnoga elektryczna jest dostarczana w stanie złożonym. W kilku prostych krokach można ją rozłożyć i jest gotowa do jazdy. Poniżej wyjaśniono, jak rozłożyć hulajnogę.

- 1. Nacisnąć tylny pedał hamulca, aby zwolnić przedni zaczep rurki.**

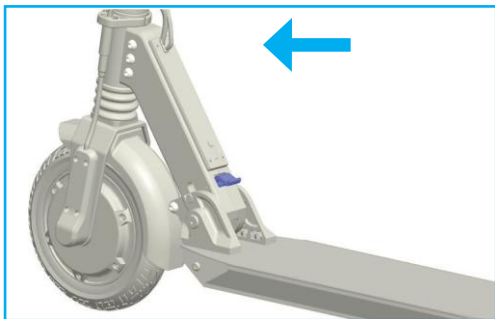


- 2. Pociągnąć przednią rurkę, aż znajdzie się w pozycji pionowej. Śruba na składanym bloku jest teraz prawidłowo ustawiona na miejscu.**



Składanie

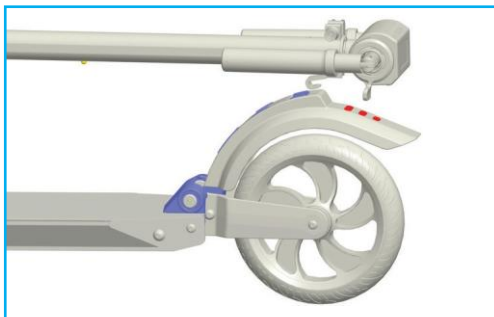
1. Aby złożyć hulajnogę, nacisnąć niebieską dźwignię stopą, jednocześnie naciskając kierownicę w kierunku jazdy.



2. Ten skuter nie ma bocznej podpórki. Możesz ustawić ją ma stojąco, częściowo ją składając

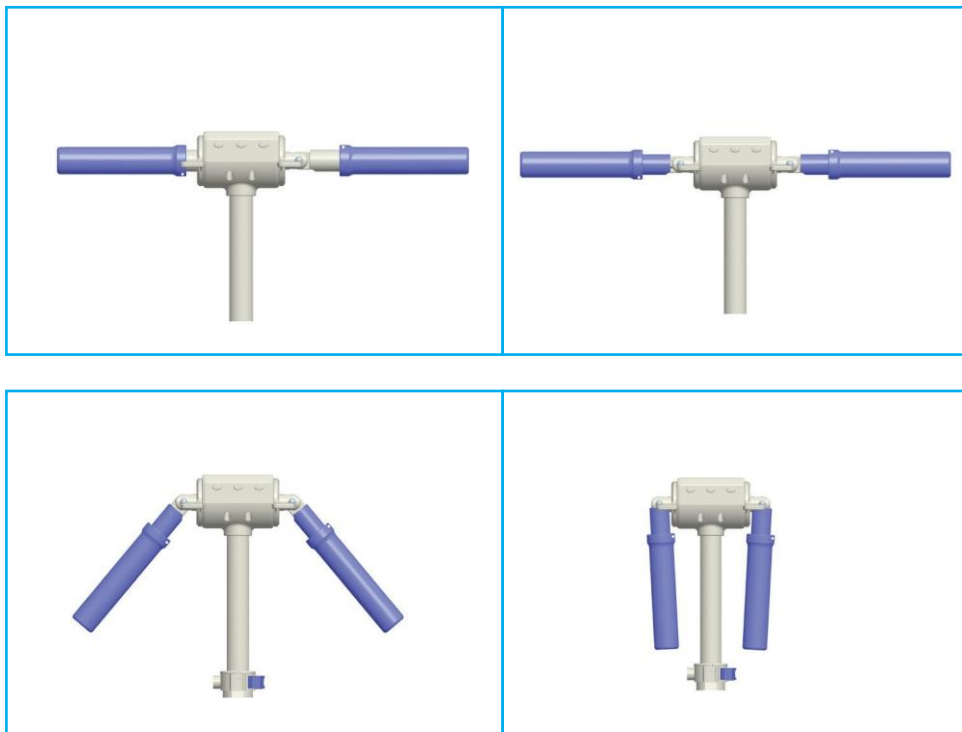


3. Wciśnij zaczep na pionowej rurce do tylnego pedału hamulca.



Składane rączki

Można złożyć rączki hulajnogi, aby przechowywać je w kompaktowy sposób. Aby to zrobić, należy po prostu pociągnąć uchwyty poziomo i złożyć je. Aby je rozłożyć, wystarczy lekko je podnieść, a automatycznie wejdą na swoje miejsce, klikając.



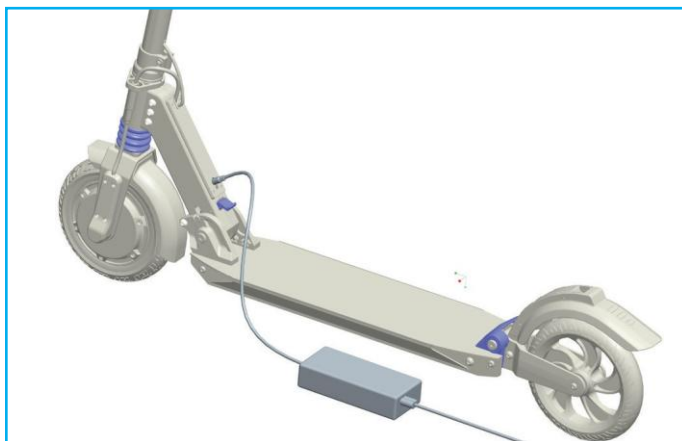
Włączanie i wyłączanie świateł

- Ten skuter jest wyposażony w czujnik światła, który automatycznie włącza światła w warunkach niskiej jasności. Można także włączyć/wyłączyć światła w dowolnym momencie, naciskając przycisk światła na wyświetlaczu. W trybie domyślnym tryb automatyczny światła jest wyłączony. Aby włączyć/wyłączyć światła, naciśnij szybko przycisk światła.
- Aby ustawić konfigurację trybu oświetlenia AUTO, naciśnij przycisk światła przez 3 sekundy. Jeśli na wyświetlaczu pojawi się AUTO, tryb oświetlenia AUTO jest włączony. Aby go wyłączyć, naciśnij przycisk ponownie przez 3 sekundy.

Ładowanie baterii

Poniżej opisano proces ładowania:

- **Podłączyć hulajnogę elektryczną do ładowarki.**
- **Podłączyć ładowarkę do gniazdka elektrycznego. Widać, że ładowarka i hulajnoga są prawidłowo podłączone, gdy wyświetlacz LED na zasilaczu zmienia kolor na czerwony (może to potrwać kilka sekund).**
- **Gdy hulajnoga jest w pełni naładowana, wyświetlacz LED ładowarki zmienia kolor na zielony.**



OSTRZEŻENIE

Zainstalowane baterie to akumulatory litowo-jonowe. Nigdy nie ładuj baterii, które nie mają są przeznaczone do ładowania.

Hamulce

Kiedy tylko jest to możliwe, należy używać kilku hamulców w tym samym czasie podczas hamowania. Zmieniać hamulce podczas długich zjazdów, aby uniknąć przegrzania.

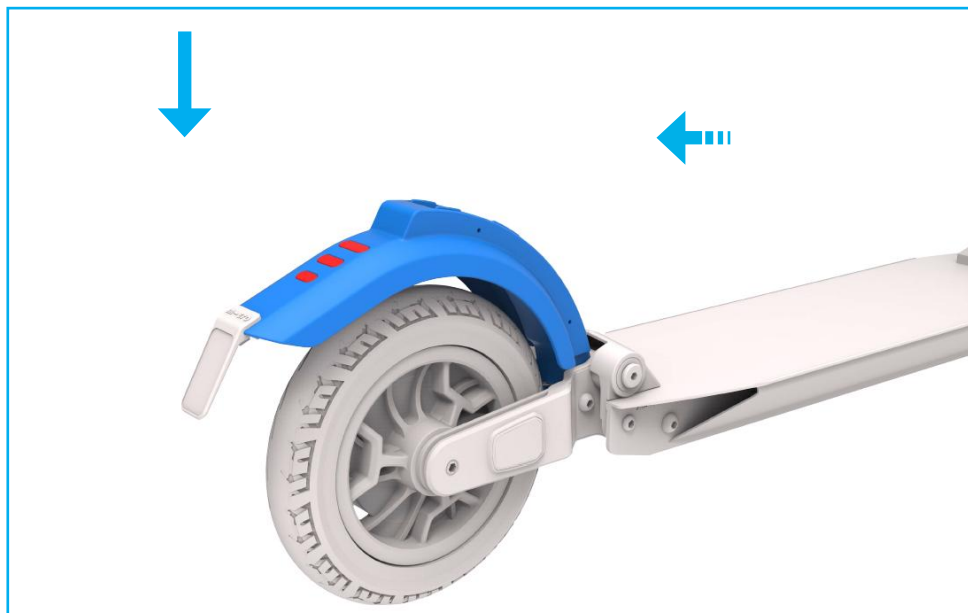


OSTRZEŻENIE

Wilgotne lub mokre nawierzchnie powodują dłuższą drogę hamowania. Należy być ostrożnym i zmniejszać prędkość na śliskich lub nierównych nawierzchniach.

Obsługa hamulca nożnego

Podczas hamowania przesunąć ciało tak, aby środek ciężkości opadał tylnie koło, aby uzyskać najlepszą skuteczność hamowania. Przesunięcie ciężaru do tyłu / w dół znacznie zmniejsza drogę hamowania.



Obsługa hamulca regeneracyjnego

Aby włączyć hamulec regeneracyjny (hamulec silnikowy), nacisnąć kciukiem lewą manetkę w dół.



Jazda hulajnogą elektryczną



OSTRZEŻENIE

Należy jechać powoli, aby przyzwycząić się do nowatorskich doznań z jazdy, szczególnie podczas jazdy po raz pierwszy. Należy zawsze pamiętać, że jazda z większą prędkością hulajnogą elektryczną skutkuje również dłuższą drogą hamowania.

Obsługa hamulca ręcznego

Aby włączyć hamulec ręczny (hamulec bębnowy na tylnym kole), należy pociągnąć lewą dźwignię. Uruchomienie hamulca ręcznego uruchamia automatycznie hamulec silnikowy.



Manetka przyspieszenia kierowana kciukiem

Hulajnoga elektryczna posiada manetkę uruchamianą kciukiem (prawa strona) do regulacji prędkości. Aby rozpocząć jazdę, odepchnąć się od ziemi, a następnie nacisnąć manetkę kciukiem w dół, aby przyspieszyć.



Tempomat

Hulajnoga elektryczna posiada tempomat. Funkcja tempomatu jest domyślnie wyłączona. Aby aktywować funkcję tempomatu, wykonać następujące czynności:

1. Nacisnąć kciukiem hamulec (po lewej stronie) i trzymać go wciśnięty
2. Włączyć hulajnogę
3. Nacisnąć kciukiem manetkę przyspieszenia (prawa strona) 5 razy pod rząd

Teraz aktywna jest funkcja tempomatu. Hulajnoga automatycznie utrzyma swoją prędkość, jeśli przytrzymasz kciukiem manetkę przyspieszenia przy określonej prędkości przez pięć sekund. Aby wyłączyć tempomat, wystarczy nacisnąć dowolny hamulec w dowolnym momencie.

Aby wyłączyć funkcję tempomatu, powtórz kroki 1-3 powyżej.

Programy jazdy

Państwa hulajnoga elektryczna ma kilka zaprogramowanych programów jazdy. Na przykład, tryb Eco daje możliwość wygodnej jazdy na długich dystansach, podczas gdy tryb sportowy pozwala na szybką jazdę pod górę.

Programy jazdy	Wskazanie programu na wyświetlaczu	Maks. moc	Maksymalna prędkość*
Tryb spacerowy	1.	250 Watt	6 km/h
Tryb Eco	2.	300 Watt	20 km/h
Tryb standardowy	3.	400 Watt	25 km/h
Tryb sportowy	4.	500 Watt	25 km/h

* Zgodnie z przepisami krajowymi maksymalna prędkość może być ograniczona do 20 km/h.



Hulajnoga elektryczna nie jest dopuszczona do ogólnego użytku na drogach publicznych.

Należy pamiętać, że każdy kraj ma szczegółowe przepisy i ograniczenia dotyczące pojazdów elektrycznych w ruchu drogowym (szczególnie w zakresie maksymalnej prędkości, osiągow i dozwolonych do jazdy dróg). Proszę zapoznać się samemu i szczegółowo o obowiązujących wytycznych dla swojego kraju.

Ustawianie programów jazdy

Można przełączać się między poszczególnymi programami jazdy, wykonując następujące czynności:

1. Nacisnąć kciukiem hamulec (po lewej stronie) i trzymać go wciśniętą
2. Włączyć hulajnogę
3. Nacisnąć kciukiem manetkę przyspieszenia (prawa strona) jeden do czterech razy z rzędu, aby aktywować programy (1 = tryb pieszego, 2 = tryb Eco, 3 = tryb standardowy, 4 = tryb sportowy).

Interfejs i funkcje wyświetlacza

Poniższa ilustracja pokazuje różne pozycje na wyświetlaczu.

- Liczba (1-3) u góry wyświetlacza pokazuje aktualny poziom prędkości.
- W prawym górnym rogu można znaleźć wskazanie temperatury.
- Duże cyfry na środku pokazują aktualną prędkość.
- Ikona baterii po lewej stronie i liczba procentowa pokazują aktualny stan naładowania baterii.
- W dolnym obszarze wyświetlana jest odpowiednio aktualna przejechana trasa (TRIP) lub całkowity przebieg (ODO).
 - Aby przełączać się między TRIP a ODO, nacisnąć krótko przycisk „M”.
 - Aby ustawić właśnie przejechaną trasę TRIP na zero, nacisnąć przycisk „M” przez trzy sekundy.



Światła M³ Wł./Wył.

KONSERWACJA

Aby zapewnić długą żywotność hulajnogi elektrycznej, konieczne jest wykonywanie serwisu hulajnogi raz w roku lub co 500 kilometrów (w zależności od tego, co nastąpi wcześniej) u autoryzowanego sprzedawcy lub w autoryzowanym centrum serwisowym. Należy dostarczyć centrum serwisowemu formularza serwisu i upewnić się, że serwis został poprawnie wprowadzony.



WSKAZÓWKA

Po 5 pierwszych godzinach jazdy hulajnogą elektryczną należy sprawdzić, czy wszystkie śruby są dokręcone i, jeśli to konieczne, dokręcić luźne śruby.

Konserwacja baterii

Postępować zgodnie z instrukcjami dotyczącymi konserwacji, aby zapewnić długi okres eksploatacji baterii:

- **Przechowywać baterie w temperaturze od 5° do 35° C.**
- **Całkowicie należy naładować baterię natychmiast po zakupie.**
- **Całkowicie należy ładować baterię co trzy miesiące, jeśli hulajnoga nie jest używana.**
- **Baterię należy naładować w ciągu trzech dni po całkowitym jej rozładowaniu.**



WSKAZÓWKA

Uszkodzenia wynikające z nieprzestrzegania powyższych instrukcji konserwacji nie są objęte roszczeniami gwarancyjnymi.

DANE TECHNICZNE

	Micro Merlin
Numer produktu	EM0035, EM0049, EM0055, EM0056, EM0062
Rozmiar koła (przód/tył)	200 / 200 mm
Waga	12 kg
Manetka prześpieszenia kierowana kciukiem	✓
Hamulec przedniego i tylnego koła	✓
Inteligentne światło tylne	✓
Inteligentne światło przednie	✓
Wydajność (maks. moc)	250 / 300 / 400 / 500 Watt
Materiał koła	Guma
Wysokość kierownicy	1085 mm
Długość całkowita	1050 mm
Bateria	36 V / 7.8 Ah / 280 Wh
Ogniwa	LG
Zasięg	25 km *
Prędkość	6 / 20 / 25 km/h
Czas ładowania	3 h
Stan naładowania	wskazanie na wyświetlaczu

(*) autonomia oparta na normalnych warunkach (płaska powierzchnia, temperatura 20° C, waga użytkownika 75 kg)

DEKLARACJA ZGODNOŚCI WE

Producent:

Micro Mobility Systems Ltd. Bahnhofstrasse 10
8700 Küsnacht
Switzerland

Upoważniony przedstawiciel do sporządzania dokumentacji technicznej:

Micro Mobility Systems Ltd. Bahnhofstrasse 10
8700 Küsnacht
Switzerland

Produkt:

Hulajnoga elektryczna (E-hulajnoga)
em0049 Micro Merlin CH
em0055 Micro Merlin UK
em0035 Micro Merlin EU
em0062 Micro for Honda E-Scooter

Numer seryjny:
XXXXXXXXXXXX

Ładowarka:
5252 Charger V4

• Powyższy produkt jest zgodny z następującymi dyrektywami:

- Dyrektywa maszynowa 2006/42/WE
- Dyrektywa EMC 2014/30/WE
- Dyrektywa LVD 2014/35/WE
- Dyrektywa RoHS 2014/65/WE

• Podczas inspekcji zastosowano następujące (zharmonizowane) normy:

- EN ISO 12100:2010 Dyrektywa maszynowa Hulajnoga
- EN61000-6-1:2007 EMC Hulajnoga/Ładowarka
- EN55014-1:2006+A1+A2 EMC Ładowarka
- EN55014-2:1997+A1+A2 EMC Ładowarka
- EN61000-3-2:2014 EMC Ładowarka
- EN61000-3-3:2013 EMC Ładowarka
- EN61000-6-3:2011 EMC Hulajnoga/Ładowarka
- EN60335-1:2012 LVD Hulajnoga/Ładowarka
- EN60335-2-29:2004/A2:2010 LVD Ładowarka
- 2002/95/EC, 2011/65/EU, 2015/865/EURoHS Hulajnoga/Ładowarka
- EC1907/2006 REACH Hulajnoga

• Inne zastosowane standardy techniczne i specyfikacje:

- EN14619 Hulajnoga - Wymagania bezpieczeństwa

24.04.2020 Küsnacht



Wim Ouboter, CEO

GWARANCJA

Można oczekiwać następujących usług gwarancyjnych:

- **Dwuletnia gwarancja obejmuje następujące elementy hulajnogi: Podest, kompletny zespół przedni i pedał hamulca. Wszystkie części zużywające się, małe elementy i śruby są wyłączone z zakresu tej gwarancji.**
- **Również akumulator posiada roczną gwarancję lub gwarancję 300 cykli pełnego ładowania (w zależności od tego, co nastąpi wcześniej). Gwarantujemy pozostałą pojemność 60% pierwotnej pojemności znamionowej.**
- **Roczna gwarancja na podzespoły elektryczne: Silnik, wyświetlacz, kontroler i kable.**

Zakres usług gwarancyjnych

Na podstawie niniejszej gwarancji Micro zobowiązuje się do świadczenia następujących usług w odpowiednich okresach gwarancyjnych: naprawa lub wymiana, według uznania Micro, na równoważne części/podzespoły, a nowa część/podzespół może różnić się od oryginału pod względem modelu i/lub koloru; usługi, które nie są objęte gwarancją i mieszczą się w zakresie usług wykonywanych przez sprzedawcę, a także czyszczenie hulajnogi dostarczonej w stanie brudnym, będą rozliczane według standardowej stawki godzinowej obejmującej wszystkie poniesione koszty materiałów i transportu;

- **Wszelkie usługi świadczone w ramach gwarancji (naprawy/wymiany) nie przedłużają oryginalnej gwarancji.**
- **Wszelkie roszczenia inne niż wymienione powyżej nie mają zastosowania.**

WARUNKI GWARANCJI

Gwarancja nie obejmuje szkód spowodowanych przez:

- **Uszkodzenia spowodowane brakiem ponownego ładowania akumulatora w razie potrzeby.**

- **Uszkodzenia spowodowane przechowywaniem, ładowaniem lub użytkowaniem poza określonym zakresem temperatur.**
- **Niewłaściwe użytkowanie, niewłaściwe zastosowanie lub niedbałe stosowanie (np. skoki).**
- **Niewłaściwe zmiany dokonywane przez osoby trzecie (np. poprzez otwarcie podestu).**
- **Nieprawidłowe ładowanie (np. przez ładowanie inną ładowarką niż dostarczona).**
- **Przekroczenie maksymalnej prędkości 40 km/h podczas zjazdów.**
- **Modyfikacje techniczne hulajnogi dokonywane bez zgody producenta.**
- **Późniejsza konwersja/instalacja niekompatybilnych lub nieoryginalnych części.**
- **Części zużywające się, takie jak łożyska kulkowe, łożyska ślizgowe, wkręty łożysk i śruby łożysk itp.**
- **Nieprzestrzeganie terminów konserwacji.**
- **Uszkodzenia w wyniku brakujących lub nieprawidłowych ustawień lub zużytych elementów.**
- **Konsekwencje upadku.**
- **Wszelkie szkody osobiste lub majątkowe osób trzecich wynikające z użytkowania skutera.**
- **Uszkodzenia powstałe w wyniku zastosowania nieodpowiednich środków czyszczących, przyborów kuchennych, takich jak myjki wysokociśnieniowe lub zastosowane dodatki.**
- **Uszkodzenia spowodowane zaniedbaniem użytkownika w związku z ochroną przed wodą (hulajnoga elektryczna jest bryzgoszczelna, ale nie wodoodporna).**

Klauzula podzielności

Jeżeli którekolwiek postanowienie niniejszej gwarancji jest lub staje się nieważne lub zawiera lukę, którą należy uzupełnić, nie wpłynie to na skuteczność pozostałych postanowień. Brakujące lub nieważne postanowienie zostanie zastąpione postanowieniem, które będzie jak najbardziej zbliżone do intencji i celu pierwotnego postanowienia.

Obowiązujące prawo i jurysdykcja

W przypadku jakiegokolwiek sporu wynikającego z niniejszej gwarancji (również w odniesieniu do kwestii jej istnienia lub ważności), uzgodniono, że wyłącznym miejscem jego rozstrzygnięcia będzie sąd kantonu w Zurychu. Niniejsza umowa zakupu podlega szwajcarskiemu prawu z wyłączeniem prawa kolizyjnego oraz z wyłączeniem Konwencji Narodów Zjednoczonych o umowach międzynarodowej sprzedaży towarów (konwencja sprzedaży ONZ).

MICRO-PASS

Proszę całkowicie wypełnić Micro-Pass i trzymać go razem z dowodem zakupu.

Właściciel

Imię i nazwisko

Numer ulicy/mieszkania

Kod pocztowy

Państwo

Hulajnoga

Numer seryjny

Model

Kolor

Rozmiar koła

Cechy szczególne

Data zakupu

Nazwa sprzedawcy

Adres sprzedawcy

Cena zakupu



DZIENNIK SERWISOWY

Każda konserwacja hulajnogi elektrycznej musi być odnotowana w dzienniku serwisowym. Twoja hulajnoga elektryczna musi być sprawdzana przez autoryzowane centrum serwisowe raz w roku lub co 500 kilometrów.

Rodzaj zlecenia	<input type="radio"/> Doroczny serwis <input type="radio"/> Naprawa
Data wykonania	
Wykonany/a przez	
Numer zlecenia	
Prace wykonane	
Wykonano odpłatnie	
Data, podpis, pieczęć	

Rodzaj zlecenia	<input type="radio"/> Doroczny serwis <input type="radio"/> Naprawa
Data wykonania	
Wykonany/a przez	
Numer zlecenia	
Prace wykonane	
Wykonano odpłatnie	
Data, podpis, pieczęć	

