



MICRO EXPLORER

Uživatelská příručka



1

Čeština
Překlad původních pokynů

More languages can be found in the download section of our international website
www.micro-mobility.com

PT: Mais idiomas podem ser encontrados na secção de download do nosso website internacional
www.micro-mobility.com

FI: Lisää kieliä löytyy kansainvälisen verkkosivustomme latausosasta:
www.micro-mobility.com

DK: Du kan finde flere sprog i afsnittet download på vores internationale hjemmeside:
www.micro-mobility.com

NO: Flere språk finner du i avsnittet Nedlastinger på våre internasjonale nettsider:
www.micro-mobility.com

SE: Fler språk kan finnas i hämtningssektionen för din internationella webbsida:
www.micro-mobility.com

HU: További nyelvek találhatóak nemzetközi weboldalunk (www.micro-mobility.com)
letöltési részében

EE: Rohkem keeli leiab meie allalaadimiste osast rahvusvahelise veebilehel
www.micro-mobility.com.

GR: Μπορείτε να βρείτε περισσότερες γλώσσες στην ενότητα λήψης του διεθνούς
ιστότοπού μας www.micro-mobility.com

CZ: Další jazyky najdete v sekci ke stažení na naší mezinárodní web stránce
www.micro-mobility.com

SK: Viac jazykov nájdete v sekcii na stiahnutie na našej medzinárodnej web stránke
www.micro-mobility.com

SI: Za več jezikov glejte razdelek za prenos na naši mednarodni spletni strani
www.micro-mobility.com

RO: Puteți găsi mai multe limbi în secțiunea de descărcare a site-ului nostru web
internațional www.micro-mobility.com

PL: Więcej języków można znaleźć w sekcji pobierania na naszej międzynarodowej
stronie internetowej www.micro-mobility.com

BG: Повече езици можете да намерите в раздела за изтегляне на нашия международен уебсайт
www.micro-mobility.com

LV: Vairāk valodu var atrast mūsu starptautiskās mājaslapas www.micro-mobility.com
lejupielāžu sadaļā

LT: Daugiau kalbų rasite mūsų tarptautinės svetainės www.micro-mobility.com
atsisiuntimų skiltyje.

HR: Veći izbor jezika nalazi se u odjeljku za preuzimanje podataka na našoj međunarodnoj web stranici
www.micro-mobility.com

TR: www.micro-mobility.com uluslararası web sitemizin indirme bölümünde daha fazla dil
bulabilirsiniz.

JP: その他の言語は、弊社の国際ウェブサイトwww.micro-mobility.comの「ダウンロード」セクションにあります。

AR: ستجد المزيد من اللغات في قسم التحميل على موقعنا الدولي
www.micro-mobility.com

OBSAH

1.	Komponenty	4
2.	Všeobecné informace	
	Překlad původních pokynů	5
	Vysvětlení pojmů a symbolů	6
3.	Určené použití	7
4.	Bezpečnostní pokyny	8 – 10
5.	Návod k použití	
	Identifikace jednotky	11
	Opatřebování	11
	Návod k použití baterie	12
	Ochrana proti krádeži	12
	Přeprava elektrické koloběžky	12
	Skladování	12
	Co dělat po pádu nebo nehodě	13
	Čištění	13
	Opravy	13
	Pokyny pro likvidaci	14
6.	Počáteční nastavení	
	Před prvním použitím	15
	Před každou cestou	16
7.	Provoz	
	Rozkládání	17
	Skládání	18
	Skládací rukojeť	19
	Zapnutí a vypnutí svěkla	19
	Nabíjení baterie	20
	Brzdy	21
	Ovládání nožní brzdy	21

Ovládání regenerativní brzdy	22
Jízda na elektrické koloběžce	22
Ovládání ruční brzdy	22
Akcelerace otočné rukojeti	23
Tempomat	23
Režimy jízdy	23
Nastavení režimů jízdy	24
Vysvětlení funkčnosti displeje	24

8.	Údržba	
	Údržba baterie	25

9.	Technická data	26
-----------	-----------------------	----

10.	Prohlášení o shodě	27
------------	---------------------------	----

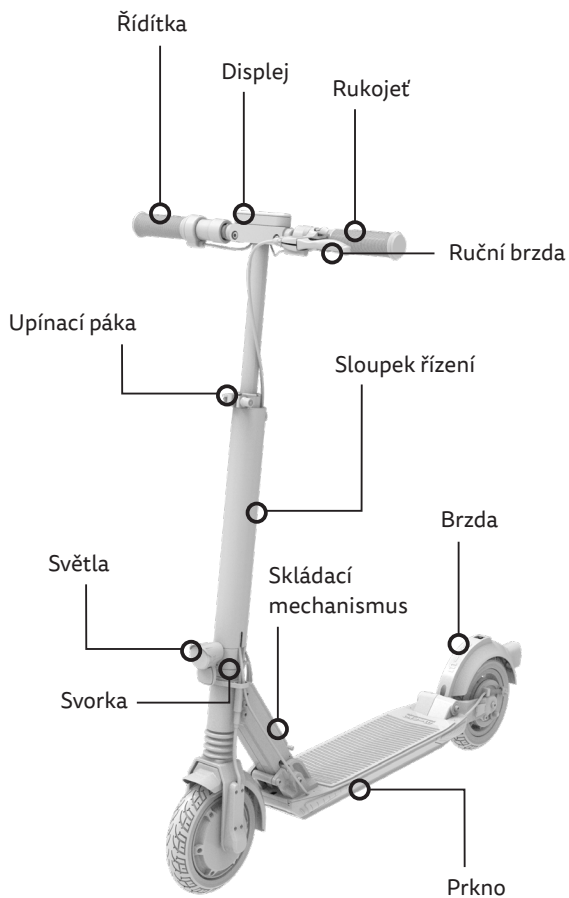
11.	Záruka	
	Rozsah záručních služeb	28

12.	Záruční podmínky	28
------------	-------------------------	----

13.	Micro-Pas	30
------------	------------------	----

14.	Servisní záznam	31
------------	------------------------	----

KOMPONENTY



VŠEOBECNÉ INFORMACE

Uživatelská příručka

Než začnete elektrickou koloběžku používat, věnujte prosím čas pečlivému přečtení uživatelské příručky, zejména bezpečnostních pokynů. Dodržujte prosím silniční předpisy pro řízení elektrických koloběžek, které platí také v jiných zemích a které se mohou lišit. Tuto uživatelskou příručku uschovejte pro budoucí použití. Pokud postoupíte elektrickou koloběžku třetí osobě, nezapomeňte také postoupit tuto uživatelskou příručku.



Vysvětlení pojmů a symbolů

Účelem bezpečnostních symbolů je upozornit na možná nebezpečí. Pozorně si přečtěte vysvětlení a ujistěte se, že rozumíte bezpečnostním symbolům. Nedodržení bezpečnostních pokynů může vést ke zranění osob nebo zranění třetích osob, jakož i k poškození majetku.

V této původní uživatelské příručce, na elektrické koloběžce nebo na obalu se používají následující symboly a signální slova:



VAROVÁNÍ

Označuje možné **střední riziko** nebezpečí, které může mít za následek vážné nebo smrtelné zranění, pokud nebude dodrženo. Toto signální slovo se nepoužívá pro rizika, která zahrnují čistě materiální škody.



UPOZORNĚNÍ

Označuje možné **nízké riziko** nebezpečí, které může mít za následek lehké nebo mírné zranění, pokud nebude dodrženo. Toto signální slovo se nepoužívá pro rizika, která zahrnují čistě materiální škody.



POZNÁMKA

Označuje praktické informace a tipy, které usnadňují optimální použití elektrické koloběžky.

URČENÉ POUŽITÍ

- Elektrická koloběžka je určena výhradně pro použití jako koloběžka, na vymezených silnicích a cestách.
- Elektrická koloběžka je určena pro přepravu jedné osoby.
- Elektrická koloběžka je určena pro osoby s maximální hmotností 100 kg a maximální výškou 190 cm.
- Před použitím elektrické koloběžky se ujistěte, že jste si přečetli a porozuměli pravidlům silničního provozu ve vaší zemi.
- Elektrická koloběžka není vhodná pro přepravu zavazadel nebo dětí.
- Elektrická koloběžka je určena pouze pro soukromé využití a nikoli pro komerční účely.
- Elektrická koloběžka je vhodná pro osoby starší 16 let.
- Určené použití zahrnuje také soulad s informacemi v kapitolách „Poznámky k použití“ a „Údržba“.
- Elektrickou koloběžku používejte pouze tak, jak je popsáno v původní uživatelské příručce. Jakékoli jiné použití je považováno za nevyhovující a může vést k úrazům, zranění osob nebo škodám na majetku.

BEZPEČNOSTNÍ POKYNY



VAROVÁNÍ

pro používání elektrické koloběžky

- Pokud nejste zcela obeznámeni s provozem a funkcemi elektrické koloběžky nepoužívejte ji.
- Koloběžku nesmějí používat osoby s omezenou fyzickou, smyslovou nebo duševní schopností nebo s nedostatkem zkušeností a zručností.
- Děti nesmějí elektrickou koloběžku používat, čistit ani udržovat.
- Příkladná elektronická brzda s asistencí (motorová brzda) může vést ke kratší brzdě dráze. Mějte na paměti, že motorová brzda není podporována, pokud...
 - je baterie vybitá a jedete jen za použití tělesné síly.
- Vyhněte se jízdě za soumraku nebo za špatně osvětlených podmínek.
- Pro optimální viditelnost a bezpečnost vždy jezděte se zapnutými světly.
- Vždy používejte vhodné ochranné vybavení.
- Nezapomeňte nosit schválenou vhodnou cyklistickou helmu, i když neexistují žádné zákonné požadavky.
- Vždy noste boty.
- Vyhněte se prudkému poklesu, protože může vést k pádu.



- Vždy věnujte pozornost ostatním účastníkům silničního provozu. Nesprávné jednání jiných osob může mít za následek nehody a zranění.
 - Vždy jezděte opatrně a věnujte zvláštní pozornost stavu vozovky. Nepředvídatelné podmínky na silnicích, jako je kluzkost nebo listí, mohou vést ke zvýšenému riziku smyku.
 - S koloběžkou neskákejte a vždy se ujistěte, že se vyhnete výmolům, obrubníkům a dalším překážkám.
 - Po delším brzdění se nedotýkejte brzdy; může být horká.
 - Pokud je elektrická koloběžka vystavená mokru vlivem mokrého počasí nebo čištění, vlhkost může ovlivnit citlivost brzdového systému. Koloběžkou jezděte na bezpečném místě, aby se po vyčištění vysušily brzdy.
 - Elektrickou koloběžku nikdy neskladujte v obytných prostorách nebo v blízkosti hořlavých předmětů.
-



VAROVÁNÍ

pro příslušenství a úpravy

- Elektrickou koloběžku neupravujte ani neinstalujte nesprávné příslušenství, protože to ohrozí vaši bezpečnost.
- Použití nepovoleného příslušenství může mít za následek vážné zranění nebo poškození elektrické koloběžky.
- „Přizpůsobení“ nebo „tuning“ elektrické koloběžky je zakázáno.
- Na řídítka nevěšete žádné předměty, jako jsou tašky, protože to bude mít nepříznivý vliv na manipulační vlastnosti.



VAROVÁNÍ

pro použití baterie

- Baterii nabíjejte pouze přiloženou nabíječkou a pouze při teplotách mezi 5° až 25° Celsia.
- Dodržujte bezpečnostní pokyny uvedené na baterii.
- Nikdy baterii nenabíjejte bez dozoru.
- Při nabíjení baterie dbejte na správné zapojení, adekvátní větrání a suché prostředí.
- Nikdy nepřivádějte nabíječku, napájení a připojovací kabely do kontaktu s vodou, mohlo by dojít k úrazu elektrickým proudem. Baterie a nabíječky se nedotýkejte mokřma rukama.
- Pravidelně kontrolujte připojovací zástrčku a nabíječku. Pokud dojde k poškození, dejte je vyměnit.
- Baterie vždy skladujte při teplotě mezi 5° až 25° Celsia.
- Baterii vždy udržujte mimo dosahu dětí a zvířat.
- Veškeré opravy a údržbu baterie nebo nabíječky musí provádět odborník.



VAROVÁNÍ

pro nastavení, údržbu a opravy

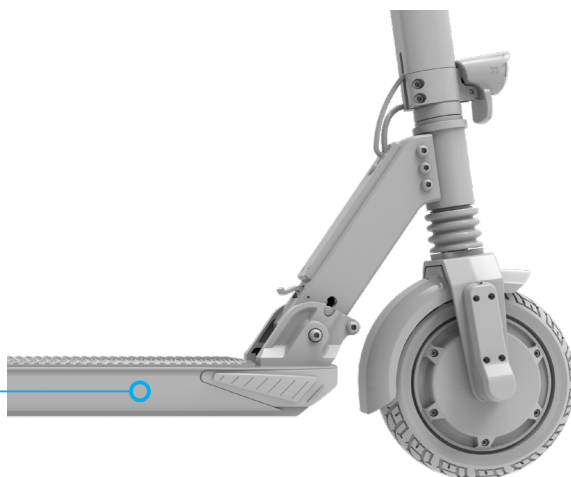
- Nesprávné utažení šroubů může vést k únavě materiálu. Šrouby změknou, když jsou vystaveny nadměrnému namáhání a mohou se roztrhnout. Tím se zvyšuje riziko nehod a zranění. K utažení šroubů vždy použijte momentový klíč.
- Opravy systému pohonu vždy konzultujte s odborníkem.

NÁVOD K POUŽITÍ

Identifikace jednotky

- Sériové číslo lze nalézt na přední pravé straně prkna.

XXXXXXXXXXXX



- Více informací o vaší koloběžce naleznete na štítku připevněném ke koloběžce.

Opotřebování

Používání elektrické koloběžky vede k přirozenému opotřebení. Abyste zajistili bezpečnou jízdu po celou dobu, přečtěte si prosím kapitolu „Údržba“, dodržujte intervaly údržby a nechte je zaznamenat v servisním záznamu autorizovaným servisním střediskem. Vždy, když spustíte elektrickou koloběžku se řiďte instrukcemi v části „Před každou cestou“.

Návod k použití baterie

Vestavěná lithium-iontová baterie je vysoce moderní produkt, který poskytuje vynikající výkon při správné manipulaci a údržbě. Přečtěte si a řiďte se kapitolou „Nabíjení baterie“ v kapitole „Provoz“ a pokyny pro „Údržba baterie“ v kapitole „Údržba“.

Ochrana proti krádeži

Ujistěte se, že vaši elektrickou koloběžku nikdy nenecháte bez dozoru, a vždy jí chraňte před krádeží pomocí vhodného zámku. Pro zajištění elektrické koloběžky v oblasti zadního kola použijte komerčně dostupný zámek na kola.

Přeprava elektrické koloběžky

Baterie podléhají právním předpisům pro nebezpečné zboží. Na přepravu třetími stranami se vztahují zvláštní požadavky na balení a označování (např. leteckou nákladní dopravu nebo přepravu zásilek). V případě přepravy kontaktujte odborníka na nebezpečné zboží. Poškozené baterie netransportujte.

Cestovní požadavky: Zeptejte se své letecké společnosti a řiďte se místními zákony.

Skladování

Svou koloběžku nenechávejte na přímém slunečním záření nebo v chladném počasí po delší dobu. Ideální skladovací teplota pro vaši koloběžku a baterii je mezi 15° až 20° Celsia. Svou elektrickou koloběžku neskladujte v obytných prostorách, ale spíše v garáži.

Co dělat po pádu nebo nehodě

Po pádu nebo nehodě přivezte elektrickou koloběžku do autorizovaného servisního střediska a nechte zkontrolovat, zda nedošlo k poškození.

Čištění

Aby se zabránilo korozi šroubů a zbytečnému opotřebení, doporučujeme jednotku důkladně vyčistit a osušit každé tři měsíce a po každé jízdě v dešti. Po vyčištění koloběžku opláchněte čistou vodou, aby se odstranily všechny stopy použitého čisticího prostředku. Pak koloběžku osušte hadříkem.



POZNÁMKA

Používejte čisticí a ošetřovací prostředky pro zařízení a měkkou houbu. K čištění nikdy nepoužívejte rozpouštědla a vyhněte se čištění koloběžky přímo pod tekoucí vodou.

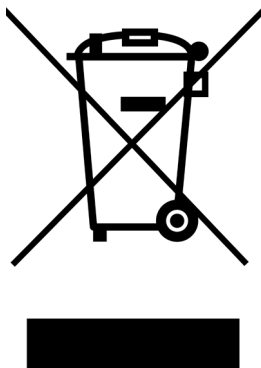
Opravy

Veškeré opravy nechte provést autorizovaným prodejcem nebo autorizovaným servisním centrem. Sami neprovádějte žádné opravy elektrických součástí. Pouzdra s vestavěnými elektrickými komponenty mohou otevírat pouze odborníci.

Pokyny pro likvidaci

Při likvidaci dbejte na životní prostředí a dodržujte následující pokyny:

- Elektrickou koloběžku a související součásti (např. baterie) likvidujte pouze ve schválené společnosti pro likvidaci odpadu nebo prostřednictvím komunálního zařízení pro likvidaci odpadu.
- Dodržujte platné předpisy. Pokud máte pochybnosti, obraťte se na zařízení pro likvidaci odpadu šetrně k životnímu prostředí. Baterie a elektrické zařízení se nesmí likvidovat spolu s domovním odpadem!



POČÁTEČNÍ NASTAVENÍ

Před prvním použitím

- Zkontrolujte rozsah dodávky:
 - Koloběžka, nabíječka a nabíjecí kabel, uživatelská příručka
- Závěr této uživatelské příručky obsahuje micro-Pas. Vyplňte micro-Pas úplně a uložte jej společně s potvrzením o nákupu. Micro-Pas umožňuje bezproblémové zpracování oprav a záručních problémů.
- Baterie je při dodání pouze částečně nabitá. Před prvním použitím baterii zcela nabijte pomocí dodané nabíječky.

Před každou cestou

Elektrická koloběžka musí být před každou jízdou zkontrolována, jestli je technicky způsobilá. Vozidlo dodává výrobcem jsou plně připravené k použití. Protože vady, které potenciálně narušují funkci vozidla, se mohou vyskytnout během přepravy i v jakémkoli období mimo silnici, před prvním použitím a před každou jízdou věnujte pozornost následujícím bodům:

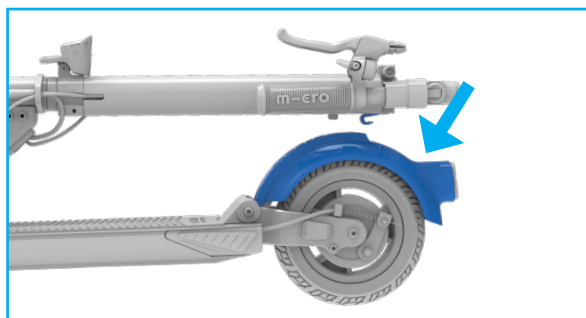
Předmět otestujte	Otestujte obsah
Světla	Svítlí světla?
Celkový stav	Jsou všechny šrouby pevně utaženy a všechny komponenty zajištěny?
Brzdy	Jsou brzdy správně nastaveny a plně funkční?
Skládací mechanismus	Zacvakl skládací mechanismus řádně na místo a je uzávírací páka zavřená a pevně utažená?
Stav nabíjení baterie:	Je baterie dostatečně nabitá?
Aktuální režim jízdy	Který režim jízdy je aktuálně nastaven?
Micro App (Aplikace Micro)	Stáhnout z Androidu nebo iOS App „Micro Mobility“

PROVOZ

Rozkládání

Vaše elektrická koloběžka je dodávána složená. V několika jednoduchých krocích je rozložena a připravena k jízdě. Následující vysvětluje, jak koloběžku rozložit.

1. Zatlačte pedál zadní brzdy, abyste uvolnili hák přední tyče.

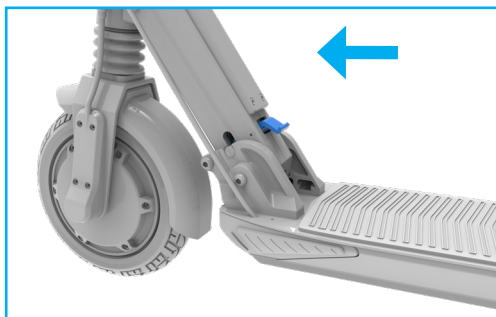


2. Vytáhněte přední tyč, dokud neuslyšíte kliknutí. Šroub na skládacím bloku je nyní správně umístěn na svém místě.



Skládání

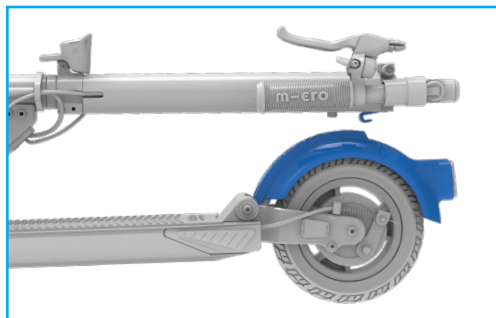
1. Chcete-li koloběžku sklopit, zatlačte nohou modrou páku dolů, **zatímco na řídítka zatlačte ve směru jízdy**.



2. Tato koloběžka nemá postranní stojan. Můžete ji nechat stát částečným složením

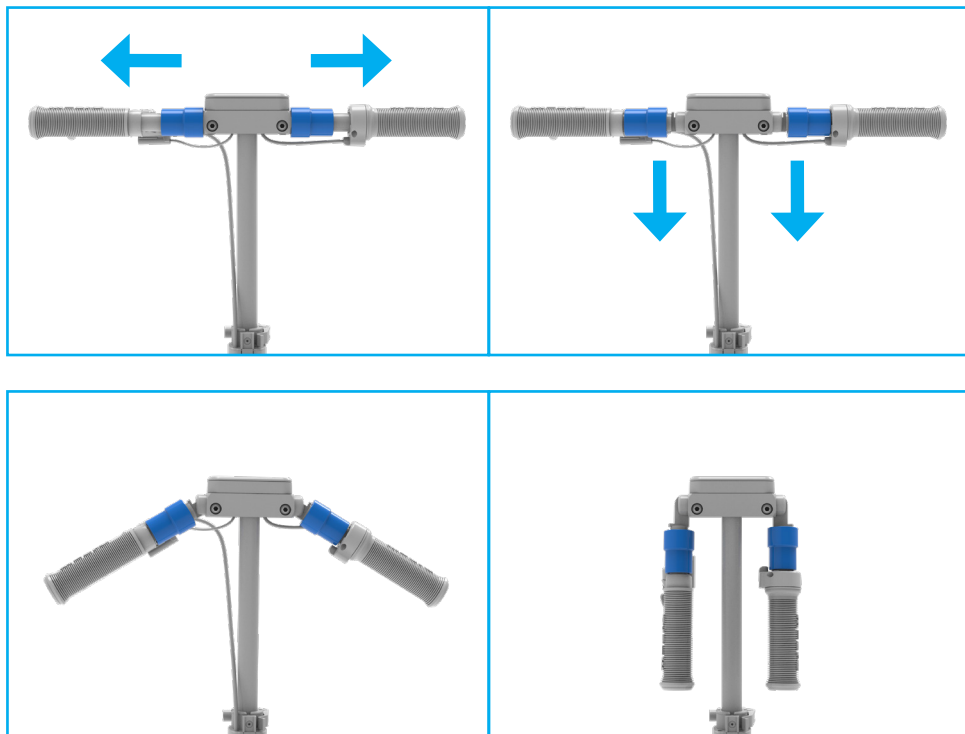


3. Zatlačte na háček na svislé trubce do pedálu zadní brzd.



Skládací rukojeť

Rukojeť koloběžky můžete složit, abyste ji mohli kompaktně uložit. Stačí jen vodorovně vytáhnout rukojeť a sklopit ji dolů. Chcete-li ji rozvinout, stačí jen mírně zatlačit nahoru a automaticky zaklapne na místo.



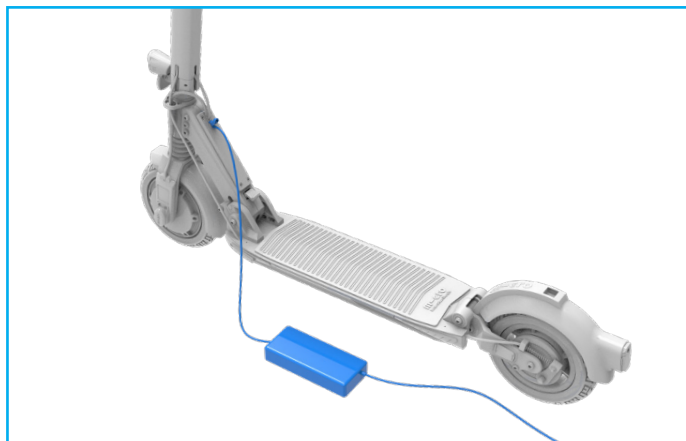
Zapnutí a vypnutí světla

- Pro zapnutí / vypnutí světla krátce stiskněte tlačítko osvětlení (druhé tlačítko z pravé strany displeje).

Nabíjení baterie

Následující postup popisuje proces nabíjení:

- Elektrickou koloběžku připojte k nabíječce.
- Nabíječku připojte do elektrické zásuvky. Vidíte, že nabíječka a koloběžka jsou správně připojeny, když se LED dioda na napájecí jednotce změní na červenou (může to trvat několik sekund).
- Když je koloběžka plně nabitá, LED displej nabíječky se změní na zelenou.



VAROVÁNÍ

Instalované baterie jsou dobíjecí lithium-iontové baterie. Nikdy nenabíjejte baterie, které nejsou určeny k dobíjení.

Brzdy

Pokud je to možné, používejte při brzdění současně několik brzd. Při dlouhých sjezdech měňte brzdy, aby nedošlo k přehřátí.

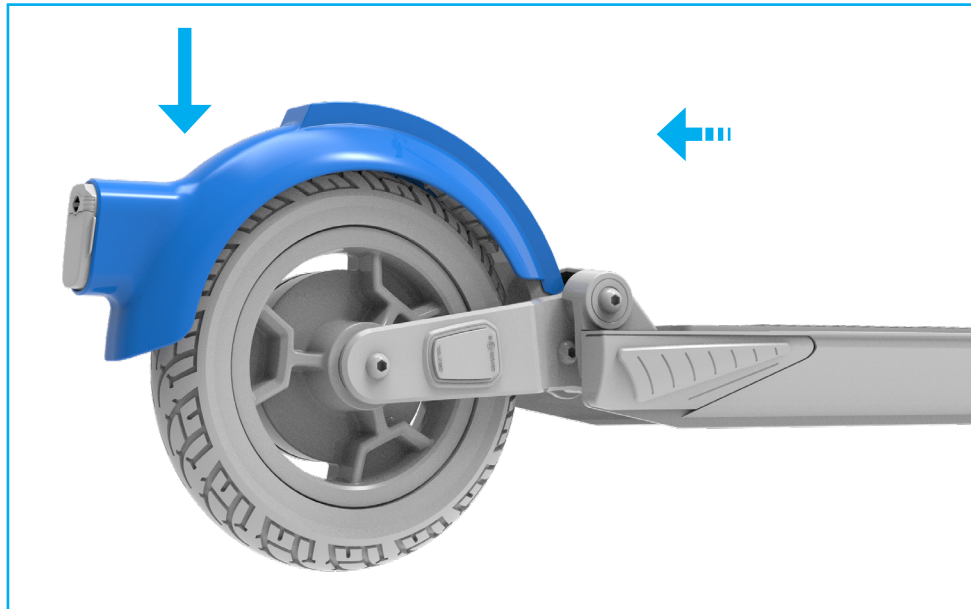


VAROVÁNÍ

Vlhké nebo mokré vozovky mají za následek delší brzdovou dráhu. Na kluzkém nebo nerovném povrchu vozovky buďte opatrní a snižujte rychlost

Ovládání nožní brzdy

Během brzdění přemístěte tělo tak, aby těžiště směřovalo k zadnímu kolu, aby bylo dosaženo co nejlepšího brzdného účinku. Posunutí váhy dozadu / dolů snižuje značně brzdovou dráhu. Ovládání nožní brzdy automaticky aktivuje brzdu motoru.



Ovládání regenerativní brzdy

Chcete-li aktivovat regenerativní brzdou (motorovou brzdou), otočte akcelerační rukojeť z nulové polohy ve směru jízdy. Okamžitě si všimnete, jaký pocit má elektrická brzda.



Jízda na elektrické koloběžce



VAROVÁNÍ

Jezděte pomalu, abyste si zvykli na nový zážitek z jízdy, zejména při první jízdě. Uvědomte si, že jízda ve vyšší rychlosti na elektrické koloběžce bude mít za následek delší brzdovou dráhu.

Ovládání ruční brzdy

Pro aktivaci ruční brzdy (bubnové brzdy na zadním kole) zatáhněte za levou páku. Ovládání ruční brzdy také automaticky aktivuje brzdou motoru.



Akcelerace otočné rukojeti

Elektrická koloběžka má akcelerační rukojeť (pravá strana) pro regulaci rychlosti. Chcete-li začít, odrazte se nohou od země a pak pro zrychlení koloběžky otočte akcelerační rukojetí směrem k tělu.



Tempomat

Elektrická koloběžka má tempomat. Tempomat je ve výchozím nastavení deaktivován. Chcete-li aktivovat tempomat, stiskněte na tři sekundy tlačítko osvětlení.

Nyní je funkce tempomatu aktivní. Koloběžka si bude udržovat svou rychlost automaticky, pokud budete otáčet akcelerační rukojetí na určité rychlosti po dobu pěti sekund. Chcete-li tempomat deaktivovat, stačí kdykoli stisknout jakoukoli brzdou.

Chcete-li deaktivovat funkci tempomatu, stiskněte znovu na tři sekundy tlačítko světla.

Režimy jízdy

Vaše elektrická koloběžka má několik přednastavených režimů jízdy. Například režim Eko vám dává možnost pohodlně cestovat na dlouhé vzdálenosti, zatímco režim Sport umožňuje rychlou jízdu do kopce.

Režim jízdy	Indikace programu na displeji	Max. výkon	Maximální rychlost *
Režim chodec	1.	250 Wattů	6 km/h
Režim eko	2.	300 Wattů	20 km/h
Standardní režim	3.	400 Wattů	25 km/h
Režim sport	4.	500 Wattů	25 km/h

* Podle předpisů specifických pro danou zemi může být maximální rychlost omezena na 20 km/h.



POZNÁMKA

Elektrická koloběžka není všeobecně schválena pro použití na veřejných komunikacích. Vezměte prosím na vědomí, že každá země má zvláštní pravidla a omezení pro elektrická vozidla v silničním provozu (zejména pokud jde o maximální rychlost, výkon a povolené silnice). Informujte se osobně a podrobně o příslušných pokynech pro vaši zemi.

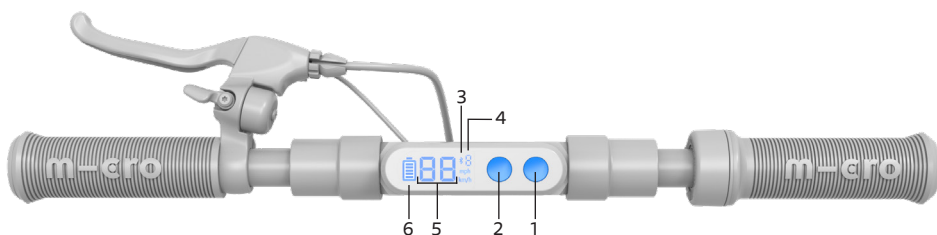
Nastavení režimů jízdy

Mezi režimy jízdy můžete přepínat kliknutím na tlačítko zapnout / vypnout a výběr režimu.

Rozhraní displeje a funkce

Následující obrázek ukazuje různé polohy na displeji.

- Číslo (1-4) v horní části obrazovky zobrazuje zvolený režim jízdy.
- Velká čísla vlevo ukazují aktuální rychlost.
- Ikona baterie vlevo zobrazuje aktuální stav nabití vaší baterie.



- 1.** Tlačítko ZAPNOUT / VYPNOUT a výběr režimu:
 - ZAPNOUT / VYPNOUT: stiskněte na 3 sekundy
 - Režim (1–4): krátce stiskněte
- 2.** Tlačítko světla:
 - ZAPNOUT / VYPNOUT světlo: krátce stiskněte
 - Tempomat: stiskněte na 3 sekundy
- 3.** Připojení APP (Aplikace)
- 4.** Režim (1–4)
- 5.** Rychlost
- 6.** Stav baterie

ÚDRŽBA

Aby byla zajištěna dlouhá životnost vaší elektrické koloběžky, je nutné koloběžku dát jednou ročně nebo každých 500 kilometrů (podle toho, co nastane dříve) zkontrolovat u autorizovaného prodejce nebo autorizovaného servisního střediska. Servisnímu středisku poskytněte servisní záznam a ujistěte se, že služba byla zadána správně.



POZNÁMKA

Po prvním použití elektrické koloběžky po dobu 5 hodin zkontrolujte, zda jsou všechny šrouby utaženy a v případě potřeby dotáhněte všechny uvolněné šrouby.

Údržba baterie

Dodržujte prosím pokyny pro péči, abyste zajistili dlouhou životnost baterie:

- Baterie skladujte při teplotě 5° až 25°C.
- Baterii ihned po zakoupení zcela nabijte.
- Pokud se koloběžka nepoužívá, nabijte baterii každé tři měsíce.
- Baterii je třeba dobít do tří dnů od jejího úplného vybití.



POZNÁMKA

Na škody vzniklé nedodržením výše uvedených pokynů pro péči se nevztahují nároky na záruku.

TECHNICKÁ DATA

	Micro Explorer
Číslo položky	EM0036, EM0037, EM0038, EM0039, EM0051, EM0052
Velikost kola (přední / zadní)	200 / 200 mm
Hmotnost	13,5 kg
Akcelerace otočné rukojeti	✓
Brzda předního a zadního kola	✓
Zadní světlo	✓
Přední světlo	✓
Výkon (max. výkon)	250 / 300 / 400 / 500 Wattů
Materiál kola	Guma
Výška řídítek	1070 mm
Celková délka	1020 mm
Baterie	36 V / 7,8 Ah / 280 Wh
Články	LG
Dojezd	30 km *
Rychlost	6 / 20 / 25 km/h
Doba nabíjení	3,5 h
Stav nabíjení	indikace na displeji

(*) autonomie založená na normálních podmínkách (rovný povrch, teplota 20° Celsia, hmotnost jezdce 75 kg, režim Eco-mode)

ES PROHLÁŠENÍ O SHODĚ

Výrobce:

Micro Mobility Systems Ltd. Bahnhofstrasse 10
8700 Küsnacht
Švýcarsko

Autorizovaný zástupce pro zpracování technické dokumentace:

Micro Mobility Systems Ltd. Bahnhofstrasse 10
8700 Küsnacht
Švýcarsko

Produkt:

Elektrická koloběžka (E-koloběžka)
EM0036 Micro Explorer EU
EM0038 Micro Explorer UK
EM0051 Micro Explorer DE
EM0052 Micro Explorer Mercedes DE

Sériové číslo:
XXXXXXXXXXXX

Nabíječka: 5252 Nabíječka V4

Výše uvedený výrobek splňuje následující směrnice:

- Směrnice o strojních zařízeních 2006/42/EC
- Směrnice EMC 2014/30/EU
- Směrnice LVD 2014/35/EU
- Směrnice RoHS 2011/65/EU

Při inspekci byly použity následující (harmonizované) normy:

- | | | |
|---|---------------------------------|---------------------|
| ● EN ISO 12100:2010 | Směrnice o strojních zařízeních | Koloběžka |
| ● EN61000-6-1:2007 | EMC | Koloběžka/Nabíječka |
| ● EN55014-1:2006+A1+A2 | EMC | Nabíječka |
| ● EN55014-2:1997+A1+A2 | EMC | Nabíječka |
| ● EN61000-3-2:2014 | EMC | Nabíječka |
| ● EN61000-3-3:2013 | EMC | Nabíječka |
| ● EN61000-6-3:2011 | EMC | Koloběžka/Nabíječka |
| ● EN60335-1:2012+A11:2014+A13:2017
+A1:2019+A14 :2019+A2 :2019 | LVD | Koloběžka/Nabíječka |
| ● EN60335-2-29:2016 | LVD | Nabíječka |
| ● 2011/65/UE, 2015/863/UE | RoHS | Koloběžka/Nabíječka |
| ● EC1907/2006 | REACH | Koloběžka |
| ● EN61558-1:2005+A1:2009 | LVD | Nabíječka |
| ● EN61558-2-16:2009+A1:2013 | LVD | Nabíječka |

Další aplikované technické normy a specifikace:

- EN14619:2019 Koloběžka – Bezpečnostní požadavky
- EN15194:2018 Kola-kola EPAC
- EN62133:2012 Baterie

09.09.2020 Küsnacht



Wim Ouboter, Generální ředitel

ZÁRUKA

Lze očekávat následující záruční servis:

- Dvouletá záruka na komponenty koloběžky: prkno, kompletní přední sestava a brzdový pedál. Všechny opotřebované díly, malé součástky a šrouby jsou z této záruky vyjmuty.
- Jednoletá záruka na baterii nebo 300 plných nabíjecích cyklů (podle toho, co nastane první). Zaručujeme zbývající kapacitu 60% původní jmenovité kapacity.
- Jednoletá záruka na elektrické komponenty: Motor, displej, regulátor a kabely.

Rozsah záručních služeb

Na základě této záruky se společnost Micro zavazuje během příslušných záručních období provádět následující služby: na základě rozhodnutí společnosti Micro, oprava nebo výměna za rovnocenné díly/komponenty, u kterých se výměna může lišit od originálu, pokud jde o model a/nebo barvu; služby, které nespádají pod záruku a nespádají do dovedností stanovených prodejcem, stejně jako čištění koloběžek dodávaných v nečistém stavu, budou účtovány ve standardní hodinové sazbě včetně všech vzniklých nákladů na materiál a dopravu;

- Jakákoli služba poskytovaná v rámci záruky (oprava/výměna) neprodlužuje původní záruku.
- Žádné jiné nároky, než výše uvedené se nevztahují.

ZÁRUČNÍ PODMÍNKY

Záruka se nevztahuje na škody způsobené následujícím:

- Poškození způsobené nedobíjením baterie v případě potřeby.

- Poškození způsobené skladováním, nabíjením nebo používáním mimo určený teplotní rozsah.
- Nesprávné použití, nevhodná aplikace nebo nedbalost (např. skoky).
- Nesprávná úprava třetími stranami (např. otevřením prkna).
- Nesprávné nabíjení (např. nabíjením jinou nabíječkou než ta, která je součástí dodávky).
- Překročení maximální rychlosti 40 km/h při jízdě z kopce.
- Technické úpravy koloběžky bez souhlasu výrobce.
- Následná přeměna/instalace nekompatibilních nebo neoriginálních dílů.
- Opotřeбенé součásti, jako jsou kuličková ložiska, kluzná ložiska, ložiskové svorníky a ložiskové šrouby atd.
- Nedodržení intervalů údržby.
- Poškození v důsledku chybějících nebo nesprávných nastavení nebo opotřebovaných součástí.
- Důsledky pádu.
- Jakákoli osobní nebo majetková škoda způsobená třetím osobám nebo majetku v důsledku používání koloběžky.
- Poškození způsobené nevhodnými čisticími prostředky, zařízeními jako jsou vysokotlaké čisticí prostředky nebo použité přísady.
- Poškození způsobená nedbalostí uživatele ve spojení s ochranou vody (elektrická koloběžka je odolná proti stříkající vodě, ale není vodotěsná).

Doložka o oddělitelnosti

Pokud je některé ustanovení této záruky neplatné nebo se stane neplatným nebo má mezeru, kterou je třeba uzavřít, neovlivní to účinnost ostatních ustanovení. Chybějící nebo neplatné ustanovení bude nahrazeno ustanovením, které se co nejvíce blíží záměru a účelu původního ustanovení.

Platné právo a jurisdikce

V případě jakýchkoli sporů vyplývajících z této záruky (také s ohledem na otázku její existence nebo platnosti) se dohodlo, že výlučným místem bude soud v Curychu. Tato kupní smlouva podléhá švýcarskému právu s vyloučením konfliktních zákonů a s vyloučením Úmluvy OSN o smlouvách o mezinárodní koupi zboží (Úmluva OSN o prodeji).

MICRO-PAS

Prosím, vyplňte micro-Pas úplně a uložte jej společně s potvrzením o nákupu.

Vlastník

Jméno a přímení

Ulice / Číslo domu

PSČ

Země

Koloběžka

Sériové číslo

Model

Barva

Velikost kola

Speciální funkce

Datum nákupu

Jméno prodejce

Adresa prodejce

Kupní cena



SERVISNÍ ZÁZNAM

Jakákoli údržba elektrické koloběžky musí být zaznamenána v servisním záznamu. Vaše elektrická koloběžka musí být zkontrolována autorizovaným servisním střediskem jednou ročně nebo každých 500 kilometrů.

Typ objednávky	<input type="checkbox"/> Výroční údržba <input type="checkbox"/> Oprava
Datum provedení	
Provedeno	
Číslo objednávky	
Provedeny práce	
Provedeno za platbu	
Datum, podpis, razítko	

Typ objednávky	<input type="checkbox"/> Výroční údržba <input type="checkbox"/> Oprava
Datum provedení	
Provedeno	
Číslo objednávky	
Provedeny práce	
Provedeno za platbu	
Datum, podpis, razítko	

