



MICRO EXPLORER

Käyttäjän käsikirja



1

Suomi
Alkuperäisten ohjeiden
käännös

More languages can be found in the download section of our international website
www.micro-mobility.com

PT: Mais idiomas podem ser encontrados na secção de download do nosso website internacional
www.micro-mobility.com

FI: Lisää kieliä löytyy kansainvälisen verkkosivustomme latausosasta:
www.micro-mobility.com

DK: Du kan finde flere sprog i afsnittet download på vores internationale hjemmeside:
www.micro-mobility.com

NO: Flere språk finner du i avsnittet Nedlastinger på våre internasjonale nettsider:
www.micro-mobility.com

SE: Fler språk kan finnas i hämtningssektionen för din internationella webbsida:
www.micro-mobility.com

HU: További nyelvek találhatóak nemzetközi weboldalunk (www.micro-mobility.com)
letöltési részében

EE: Rohkem keeli leiab meie allalaadimiste osast rahvusvahelise veebilehel
www.micro-mobility.com.

GR: Μπορείτε να βρείτε περισσότερες γλώσσες στην ενότητα λήψης του διεθνούς
ιστότοπού μας www.micro-mobility.com

CZ: Další jazyky najdete v sekci ke stažení na naší mezinárodní web stránce
www.micro-mobility.com

SK: Viac jazykov nájdete v sekcii na stiahnutie na našej medzinárodnej web stránke
www.micro-mobility.com

SI: Za več jezikov glejte razdelek za prenos na naši mednarodni spletni strani
www.micro-mobility.com

RO: Puteți găsi mai multe limbi în secțiunea de descărcare a site-ului nostru web
internațional www.micro-mobility.com

PL: Więcej języków można znaleźć w sekcji pobierania na naszej międzynarodowej
stronie internetowej www.micro-mobility.com

BG: Повече езици можете да намерите в раздела за изтегляне на нашия международен уебсайт
www.micro-mobility.com

LV: Vairāk valodu var atrast mūsu starptautiskās mājaslapas www.micro-mobility.com
lejupielāžu sadaļā

LT: Daugiau kalbų rasite mūsų tarptautinės svetainės www.micro-mobility.com
atsisiuntimų skiltyje.

HR: Veći izbor jezika nalazi se u odjeljku za preuzimanje podataka na našoj međunarodnoj web stranici
www.micro-mobility.com

TR: www.micro-mobility.com uluslararası web sitemizin indirme bölümünde daha fazla dil
bulabilirsiniz.

JP: その他の言語は、弊社の国際ウェブサイトwww.micro-mobility.comの「ダウンロード」セクションにあります。

AR: ستجد المزيد من اللغات في قسم التحميل على موقعنا الدولي
www.micro-mobility.com

SISÄLLYSLUETTELO

1.	Komponentit	4
2.	Yleisiä tietoja	
	Alkuperäisten ohjeiden käännös.....	5
	Termien ja symbolien selitykset	6
3.	Tarkoitettu käyttö	7
4.	Turvallisuusohjeet	8 – 10
5.	Käyttöohjeet	
	Yksikön tunnistetiedot	11
	Kuluminen	11
	Akun käyttöohjeet	12
	Varkaussuojaus	12
	Sähköpotkulaudan kuljettaminen	12
	Säilytys	12
	Mitä teen kaatumisen tai onnettomuuden jälkeen	13
	Puhdistus	13
	Korjaukset	13
	Hävittämisohjeet	14
6.	Ensimmäiset asetukset	
	Ennen ensimmäistä käyttöä	15
	Ennen jokaista matkaa	16
7.	Käyttö	
	Auki taittaminen	17
	Kokoon taittaminen	18
	Taitettavat kahvat	19
	Valon kytkeminen päälle ja pois	19
	Akun lataaminen	20
	Jarrut	21
	Jalkajarrun käyttö	21

Regeneratiivisen jarrun käyttö	22
Sähköpotkulaudalla ajaminen	22
Käsijarrun käyttö	22
Kierrettävä kiihdytyskahva	23
Vakionopeussäädin	23
Ajo-ohjelmat	23
Ajo-ohjelmien asettaminen	24
Näyttötoimintojen kuvaukset	24

8.

Kunnossapito

Akun hoito	25
------------------	----

9.

Tekniset tiedot

26

10.

Vaatumustenmukaisuusvakuutus

27

11.

Takuu

Takuupalvelujen soveltamisala	28
-------------------------------------	----

12.

Takuuehdot

28

13.

Micro-Pass

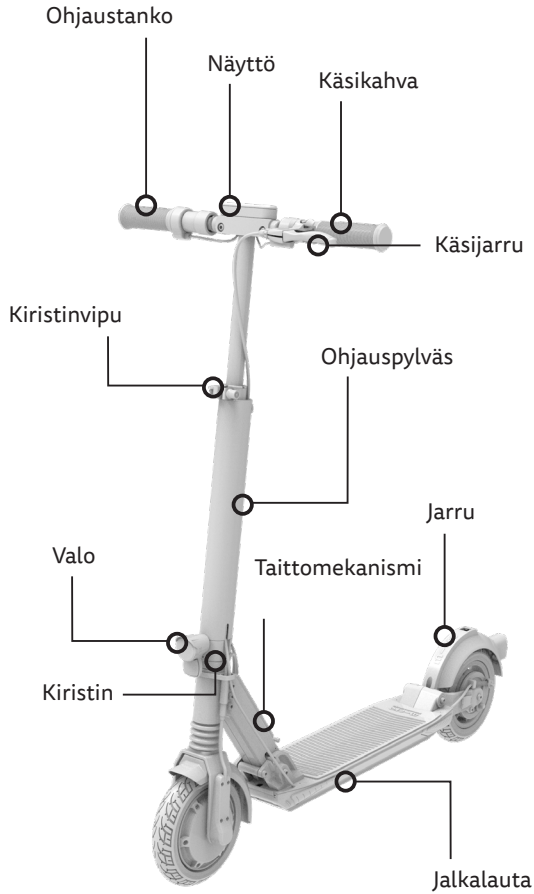
30

14.

Huoltokirja

31

KOMPONENTIT



YLEISIÄ TIETOJA

Käyttäjän käsikirja

Ennen kuin käytät sähköpotkulautaa, ole hyvä ja tutustu tähän käyttäjän käsikirjaan huolellisesti, erityisesti sen sisältämiin turvallisuusohjeisiin. Huomioi liikennesäännöt ajaessasi sähköpotkulaudalla, myös niiltä osin kuin ne ovat voimassa muissa maissa ja voivat poiketa. Säilytä tämä käyttöopas myöhempää tarvetta varten. Jos luovutat sähköpotkulaudan kolmannelle osapuolelle, niin varmista, että luovutat myös tämän käyttäjän käsikirjan.



Termien ja symbolien selitykset

Turvasymbolien tarkoitus on kiinnittää huomiosi mahdollisiin vaaroihin. Lue kuvaukset huolellisesti ja varmista, että ymmärrät turvasymbolien merkityksen. Jos turvallisuusohjeita ei noudateta, seurauksena voi olla henkilövahinkoja tai vammoja kolmansille osapuolille sekä omaisuusvahinkoja.

Seuraavia symboleja ja merkkisanoja käytetään tässä sähköpotkulaudan alkuperäisessä käyttäjän käsikirjassa tai sen pakkauksessa:



VAROITUS

Ilmaisee mahdollisen **keskitason riskin** vaaran, joka voi aiheuttaa vakavia tai kohtalokkaita henkilövahinkoja, jos sitä ei huomioida. Tätä merkkisanaa ei käytetä vaaroille, joihin liittyy vain aineellisten vahinkojen vaara.



HUOMIO

Ilmaisee mahdollisen **pienen riskin** vaaran, joka voi aiheuttaa lieviä tai kohtalaisia henkilövahinkoja, jos sitä ei huomioida. Tätä merkkisanaa ei käytetä vaaroille, joihin liittyy vain aineellisten vahinkojen vaara.



HUOMAUTUS

Ilmaisee käytännön tietoja ja vinkkejä, jotka tukevat sähköpotkulaudan parasta mahdollista käyttöä.

TARKOITETTU KÄYTTÖ

- Sähköpotkulauta on tarkoitettu käytettäväksi vain potkulautana teillä ja kulkureiteillä.
- Sähköpotkulauta on tarkoitettu yhden henkilön kuljettamiseen.
- Sähköpotkulauta on suunniteltu henkilöille, joiden paino on enintään 100 kg ja pituus enintään 190 cm.
- Varmista, että olet lukenut ja ymmärtänyt oman maasi liikennesäännöt ennen kuin käytät sähköpotkulautaa.
- Sähköpotkulauta ei sovellu matkatavaroiden tai lasten kuljettamiseen.
- Sähköpotkulauta on vain yksityiseen käyttöön, ei kaupallisiin tarkoituksiin.
- Sähköpotkulauta sopii 16 vuotta täyttäneiden henkilöiden käyttöön.
- Tarkoitettu käyttö sisältää myös luvuissa "Huomautuksia käytöstä" ja "Huolto" annettujen ohjeiden noudattamisen.
- Käytä sähköpotkulautaa vain alkuperäisessä käyttäjän käsikirjassa kuvatulla tavalla. Kaikkea muuta käyttöä pidetään ei-tarkoitettuna käyttönä, ja se voi johtaa onnettomuuksiin, henkilövahinkoihin tai omaisuusvahinkoihin.

TURVALLISUUSOHJEET



VAROITUS

sähköpotkulaudan käyttöön

- Älä käytä sähköpotkulautaa, jos et täysin tunne sen käyttöä ja toimintoja.
- Potkulautaa eivät saa käyttää henkilöt, joiden fyysinen, sensorinen tai henkinen kapasiteetti on rajoittunut, tai joilla ei ole tarvittavaa kokemusta ja asiantuntemusta.
- Lapset eivät saa käyttää, puhdistaa tai huoltaa sähköpotkulautaa.
- Sähköinen lisäjarruavustaja (moottorijarru) voi auttaa saavuttamaan lyhemmän jarrutusmatkan. Huomaa, että moottorijarru ei toimi, jos...
 - akku on tyhjä ja ajat vain oman kehosi voimalla.
- Vältä hämärässä tai heikosti valaistuissa olosuhteissa ajamista.
- Parhaan näkyvyyden ja turvallisuuden saavuttamiseksi aja aina valot kytkettynä päälle.
- Käytä aina sopivia suojarusteita.
- Varmista, että käytät hyväksytyä, sopivaa pyöräilykypärää, vaikka lainsäädäntö ei siihen velvoittaisikaan.
- Käytä aina kenkiä.
- Vältä jyrkkiä laskuja, koska niistä voi aiheutua kaatuminen.



- Kiinnitä aina huomiota muihin tielläliikkujiin. Muiden henkilöiden virheellinen toiminta voi aiheuttaa onnettomuuksia ja vammoja.
- Aja aina varovasti ja kiinnitä erityistä huomiota tienpinnan olosuhteisiin. Ennakoimattomat tieolosuhteet, kuten liukkaus tai lehdet, voivat suurentaa luistamisen vaaraa.
- Älä hyppää potkulaudalla ja varmista aina, että vältät kuopat, reunakiveykset ja muut esteet.
- Älä kosketa jarrua pitkän jarrituksen jälkeen, se voi olla kuuma.
- Jos sähköpotkulauta altistuu kosteudelle sään tai puhdistuksen takia, kosteus voi vaikuttaa jarrujärjestelmän vasteeseen. Aja potkulaudalla turvallisessa paikassa kuivataksesi jarrut puhdistuksen jälkeen.
- Älä koskaan säilytä sähköpotkulautaa asuintiloissa tai lähellä palavia esineitä.



osien liittämisestä ja muutoksista

- Älä muuta sähköpotkulautaa tai asenna vääriä lisävarusteita, koska nämä voivat vaarantaa turvallisuutesi.
- Valtuuttamattomien lisävarusteiden käyttö voi aiheuttaa vakavia vammoja tai vaurioita sähköpotkulaudalle.
- Sähköpotkulaudan "kustomointi" tai "tuunaus" on kiellettyä.
- Älä ripusta esineitä, kuten laukkuja, ohjaustankoon, koska sillä on haitallinen vaikutus laitteen käsittelyominaisuuksiin.



VAROITUS

akun käytöstä

- Varmista, että lataat akkua vain mukana toimitetulla laturilla ja vain lämpötiloissa 5 °C–25 °C.
- Noudata akun turvaohjeita.
- Älä koskaan jätä akkua latautumaan ilman valvontaa.
- Kun lataat akkua, varmista pistokkeen oikea liitântä, riittävä tuuletus ja kuiva ympäristö.
- Älä koskaan saata laturia, verkkovirtaa ja liitântäkaapeleita kosketukseen veden kanssa, koska siitä voi seurata sähköisku. Älä kosketa akkuun tai laturiin märillä käsillä.
- Tarkista liitântäpistoke ja laturi säännöllisesti. Jos havaitset vaurioita, korjauta ne.
- Säilytä akku aina lämpötiloissa 5 °C–25 °C.
- Pidä akku aina poissa lasten ja eläimien ulottuvilta.
- Kaikki akun tai laturin korjaukset ja huolto on annettava asiantuntijan tehtäväksi.



VAROITUS

käyttöönottoon, huoltoon ja korjauksiin liittyen

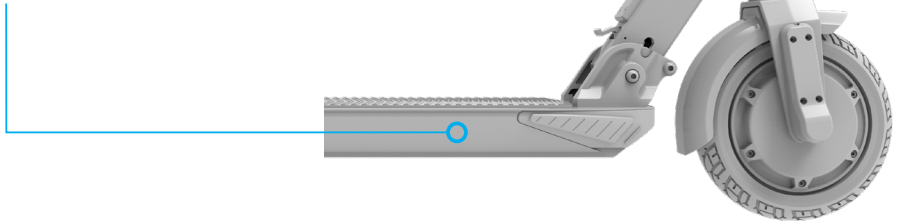
- Virheellinen ruuvien kiristys voi johtaa materiaalin väsymiseen. Ruuvit pehmenevät, kun niihin kohdistuu liiallista räsitusta, ja ne voivat repeytyä. Tämä kasvattaa onnettomuuksien ja vammojen vaaraa. Käytä aina ruuviavainta ruuvien kiristykseen.
- Ota aina yhteyttä asiantuntijaan ajojärjestelmän korjaamiseksi.

KÄYTTÖOHJEET

Yksikön tunnistetiedot

- Sarjanumero on laudan oikealla etupuolella.

XXXXXXXXXXXX



- Lisätietoja potkulaudastasi on saatavana siihen kiinnitetystä tarramerkinästä.

Kuluminen

Sähköpotkulaudan käyttäminen aiheuttaa luonnollista kulumista. Turvallisen ajon varmistamiseksi lue luku "Huolto", noudata huoltovälejä ja anna kirjata huollot huoltokirjaan valtuutetun huoltokeskuksen toimesta. Lisäksi noudata kohdan "Ennen jokaista matkaa" ohjeita aina, kun käynnistät sähköpotkulautasi.

Akun käyttöohjeet

Sisäänrakennettu litium-ioniakku on korkean teknologian tuote, joka tarjoaa erinomaisen suorituskyvyn, jos sitä käsitellään ja hoidetaan oikein. Lue ja noudata ohjeita kohdasta "Akun lataaminen" luvussa "Käyttö", sekä ohjeita kohdasta "Akun hoito" luvusta "Huolto".

Suojaaminen varkauksilta

Varmista, että et koskaan jätä sähköpotkulautaasi valvomatta, ja suoja se aina varkaudelta sopivan lukon avulla. Käytä sopivaa, markkinoilla saatavilla olevaa polkupyörän lukkoa kiinnittääksesi sähköpotkulautaasi etupyörän alueelta.

Sähköpotkulaudan kuljettaminen

Akut ovat vaarallisten tuotteiden lainsäädännön alaisia. Erityiset pakkaus- ja merkintävaatimukset koskevat kolmansien osapuolien kuljetuksia (esim. lentorahti tai huolintapalvelu). Ota yhteyttä vaarallisten tuotteiden asiantuntijaan, kun kuljetusta tarvitaan. Älä kuljeta tai lähetä vaurioituneita akkuja.

Matkustusvaatimukset: Ole hyvä ja kysy asiasta lentoyhtiöltä ja tutustu paikalliseen lainsäädäntöön.

Varastointi

Älä jätä potkulautaasi suoraan auringonvaloon tai kylmään säähän pitkittyneiksi ajoiksi. Ihanteellinen potkulautasi ja akun säilytyslämpötila on välillä 15 °C–20 °C. Älä säilytä sähköpotkulautaasi asuintiloissa vaan autotallissa.

Mitä teen kaatumisen tai onnettomuuden jälkeen

Kaatumisen tai onnettomuuden jälkeen vie sähköpotkulautasi valtuutettuun huoltoon ja anna tarkistaa se vaurioiden varalta.

Puhdistus

Ruuvien syöpmisen ja tarpeettoman kulumisen estämiseksi on hyvä puhdistaa ja kuivata laite aina kolmen kuukauden välein ja aina, jos sillä on ajettu sateessa. Puhdistuksen jälkeen huuhtelee potkulauta puhtaalla vedellä poistaaksesi käytetyn puhdistusaineen jäämät. Kuivaa potkulauta sitten liinalla.



Käytä laitteelle sopivia puhdistusaineita ja hoitotuotteita sekä pehmeää sientä. Älä koskaan käytä puhdistuksessa liuottimia ja vältä potkulaudan puhdistusta suoraan juoksevalla vedellä.

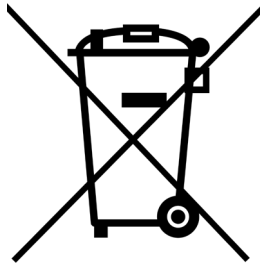
Korjaus

Anna kaikki korjaukset valtuutetun jälleenmyyjän tai valtuutetun huoltokeskuksen tehtäväksi. Älä tee itse mitään korjauksia sähköosille. Vain asiantuntija saa avata sisäänrakennettuja sähköosia sisältäviä koteloida.

Hävittämisohjeet

Kiinnitä huomiota ympäristöön hävittämisen aikana, ja huomioi seuraavat ohjeet:

- Hävitä sähköpotkulauta ja siihen liittyvät osat (esim. akku) vain hyväksytyjen jätteenkäsittely-yhtiöiden kautta tai paikallisen jätekeräyksen kautta.
- Huomioi voimassa olevat määräykset. Jos et ole varma, ota yhteyttä jätehuoltolaitokseesi saadaksesi tietoja ympäristöystävällisestä hävittämisestä. Akkuja ja sähkölaitteita ei saa hävittää kotitalousjätteenä!



ENSIMMÄISET ASETUKSET

Ennen ensimmäistä käyttöä

- Tarkista toimituksen sisältö:
 - Potkulauta, laturi ja virtakaapeli, käyttäjän käsikirja
- Tämän käyttäjän käsikirjan lopussa on micro-Pass. Täytä micro-Pass kokonaan ja säilytä se yhdessä ostokuitin kanssa. micro-Passin avulla korjaukset ja takuuasiat hoituvat sujuvasti.
- Akku on toimitettaessa vain osittain ladattu. Ennen ensimmäistä käyttöä lataa akku täyteen mukana toimitetulla laturilla.

Ennen jokaista matkaa

Sähköpotkulaudan liikennekunto on tarkastettava ennen jokaista matkaa. Ajoneuvo toimitetaan valmistajalta täysin käyttövalmiina. Koska kuljetuksen aikana ja ajosta poissaolojen aikana voi ilmetä vikoja, jotka saattavat heikentää ajoneuvon toimintaa, kiinnitä aina huomiota seuraaviin seikkoihin ennen ensimmäistä käyttökertaa ja ennen jokaista matkaa:

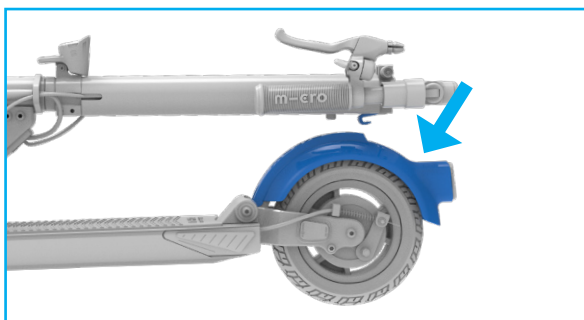
Testauskohde	Testin sisältö
Valot	Kytkeytyvätkö valot päälle?
Yleinen kunto	Onko kaikki ruuvit kiristetty tiukalle ja osat kiinnitetty?
Jarrut	Ovatko jarrut oikein säädetty ja täysin toimivat?
Taittomekanismi	Onko taittomekanismi napsahnut paikoilleen oikein, ja onko kiristysvipu suljettu ja kiristetty tiukasti?
Akun lataustila	Onko akun varaus riittävä?
Tämänhetkinen ajotila	Mikä ajotila on nyt valittuna?
Micro-sovellus	Lataa Android- tai iOS-sovellus "Micro Mobility"

KÄYTTÖ

Avaaminen

Sähköpotkulautasi toimitetaan taitettuna kokoon. Se voidaan taittaa auki ja ajovalmiiksi muutamalla yksinkertaisella vaiheella. Seuraava kuva, miten potkulauta taitetaan auki.

1. Paina takajarrupoljinta alas vapauttaaksesi etuputken koukun.

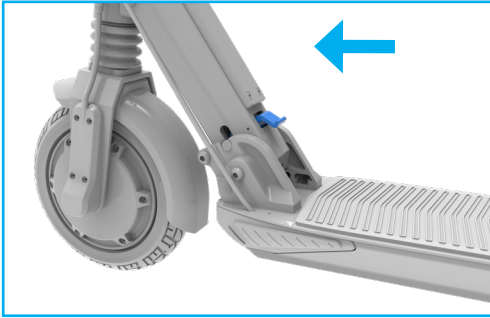


2. Vedä etuputkea ylös, kunnes kuulet napsahduksen. Taittolohkon pultti on nyt oikein sijoittuneena paikoilleen.



Taittaminen

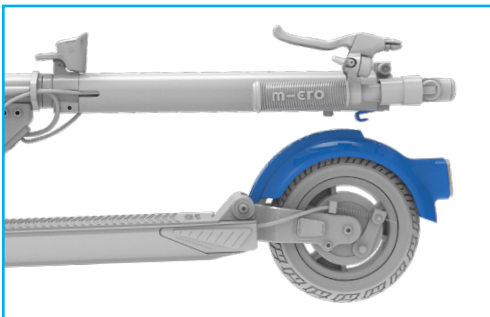
1. Taittaaksesi potkulautasi kokoon, paina sinistä vipua jalallasi samalla kun kohdistat painetta ohjaustankoon ajosuuntaa kohden.



2. Tässä potkulaudassa ei ole seisontajalkaa. Voit jättää sen pysty taittamalla sen osittain

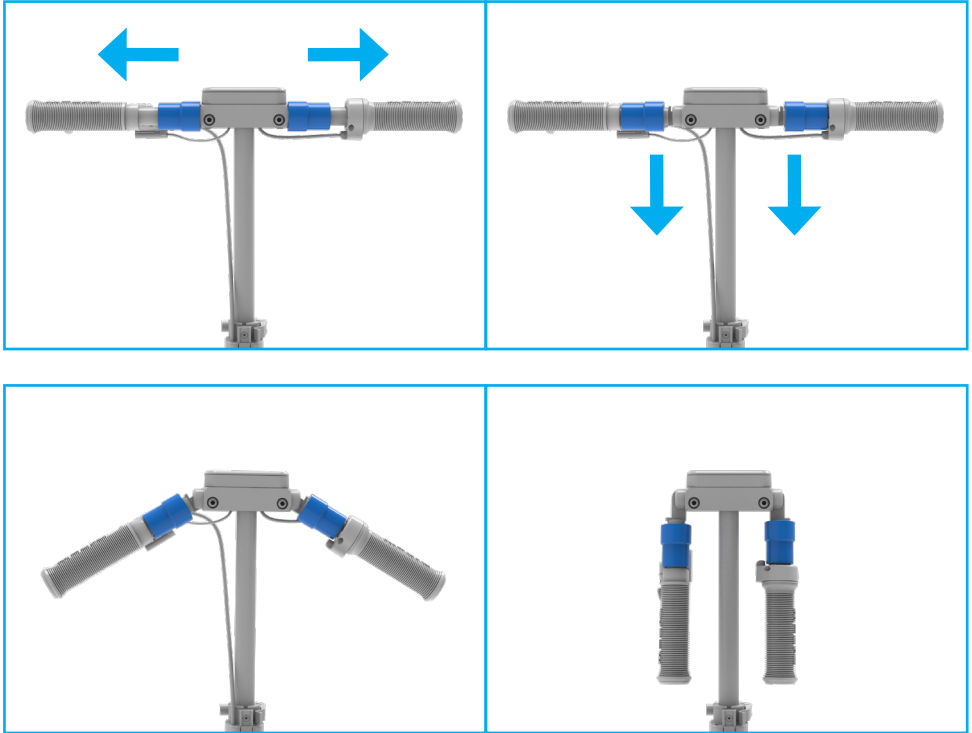


3. Napsauta pystyputken koukku takajarrupolkimeen.



Taitettavat kahvat

Voit taittaa potkulaudan kahvat, jotta sitä on helpompi säilyttää. Tee se vetämällä kahvat ulos vaakasuunnassa ja taittamalla ne alas. Taittaaksesi ne auki vedä niitä ylös hieman, ja ne napsahtavat automaattisesti paikoilleen.



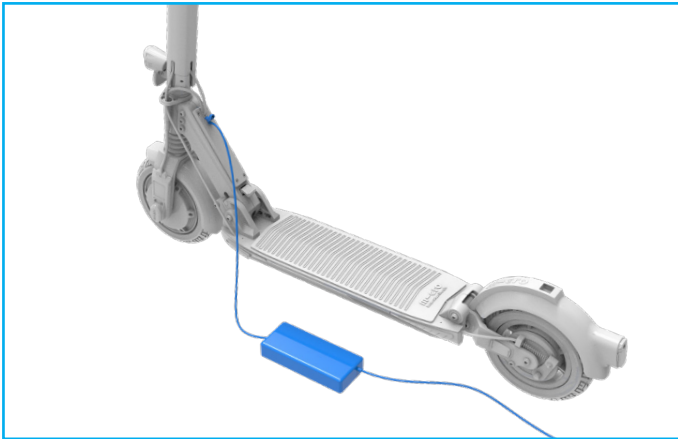
Valon kytkeminen päälle ja pois

- Kytke valo päälle/pois painamalla lyhyesti valopainiketta (toinen painike näytön oikealla puolella).

Akun lataaminen

Latausprosessi on kuvattu seuraavassa:

- Yhdistä sähköpotkulauta laturiin.
- Liitä laturi sähköpistorasiaan. Näet, että laturi ja potkulauta on kytketty oikein, kun virtalähteen LED-näyttö muuttuu punaiseksi (tämä voi kestää muutamia sekunteja).
- Kun potkulauta on ladattu täyteen, laturin LED-näyttö vaihtuu vihreäksi.



VAROITUS

Asennetut akut ovat ladattavia litium-ioniakkuja. Älä koskaan lataa paristoja, joita ei ole tarkoitettu ladattavaksi.

Jarrut

Aina kun mahdollista, käytä jarrutuksessa useita jarruja samaan aikaan. Vaihda jarrua pitkien alamäkien aikana välttääksesi ylikuumentumista.

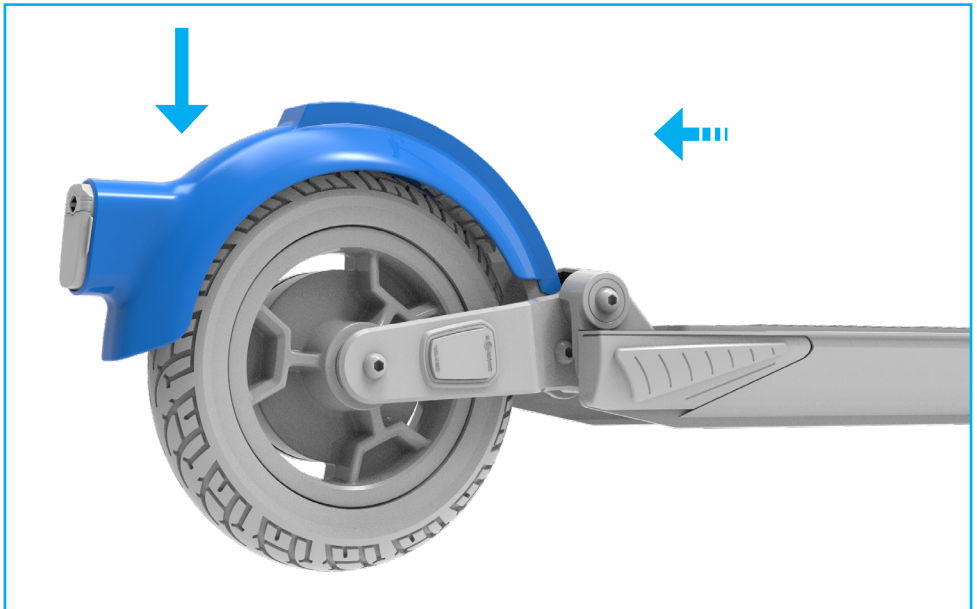


VAROITUS

Kosteat tai märät tienpinnat vaativat pitemmän jarrutusmatkan. Ole varovainen ja vähennä nopeutta liukkailla tai epätasaisilla tien pinnoilla.

Jalkajarrun käyttö

Parhaan jarrutustuloksen saavuttamiseksi siirrä jarrutuksen aikana vartaloasi niin, että painopiste osoittaa takapyörän suuntaan. Painon siirtäminen taaksepäin / alaspäin vähentää jarrutusmatkaa huomattavasti. Jalkajarrun käyttö aktivoi automaattisesti moottorijarrun.



Regeneratiivisen jarrun käyttö

Aktivoidaksesi regeneratiivisen jarrun (moottorijarrun) kierrä kiihdytyskahvaa nollasennosta liikkeen suuntaan. Huomaat välittömästi, miltä sähköinen jarru tuntuu.



Sähköpotkulaudalla ajaminen



VAROITUS

Aja hitaasti tottuaksesi uuteen ajokokemukseen, erityisesti, kun ajat ensimmäistä kertaa. Ole aina tietoinen siitä, että kun ajat suuremmilla nopeuksilla sähköpotkulaudalla, niin siitä aiheutuu myös pitempi jarrutusmatka.

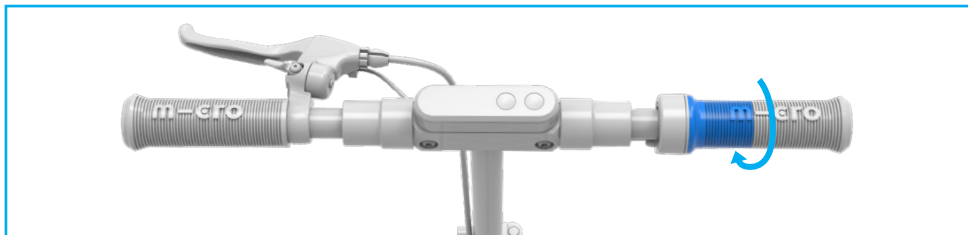
Käsijarrun käyttö

Aktivoi käsijarru (takapyörän rumpujarru) vetämällä vasemmanpuoleista vipua. Käsijarrun käyttö aktivoi automaattisesti myös moottorijarrun.



Kierrettävä kiihdytyskahva

Sähköpotkulaudassa on kierrettävä kiihdytyskahva (oikealla), jolla nopeutta säädetään. Aloita työntämällä jalallasi maasta ja kiertämällä sitten kiihdytyskahvaa vartaloa kohden potkulaudan kiihdyttämiseksi.



Vakionopeussäädin

Sähköpotkulaudassa on vakionopeussäädin. Vakionopeussäädin on oletusarvoisesti pois päältä. Aktivoidaksesi vakionopeussäätimen paina valopainiketta kolme sekuntia.

Vakionopeussäädin on nyt aktiivinen. Potkulauta säilyttää nopeutensa automaattisesti, jos pidät kiihdytyskahvaa kierrettynä tietyllä nopeudella viiden sekunnin ajan. Poistaaksesi vakionopeussäätimen käytöstä paina jarrua milloin tahansa.

Poistaaksesi vakionopeussäädintoiminnon käytöstä paina valopainiketta uudelleen kolme sekuntia.

Ajo-ohjelmat

Sähköpotkulaudassasi on useita esiasetettuja ajo-ohjelmia. Esimerkiksi Eco-tila antaa mahdollisuuden liikkua pitkiä matkoja mukavasti, kun taas Sport-tilassa pääset nousemaan ylämäkiä nopeasti.

Ajo-ohjelma	Ohjelman ilmainen näytöllä	Maks. teho	Maksiminopeus*
Jalankulkutila	1.	250 W	6 km/h
Eco-tila	2.	300 W	20 km/h
Vakiotila	3.	400 W	25 km/h
Sport-tila	4.	500 W	25 km/h

* Maakohtaisten määräysten mukaisesti maksiminopeus voi olla rajoitettu 20 km/h:iin.



HUOMAUTUS

Sähköpotkulauta ei ole yleisesti hyväksytty käyttöön julkisilla teillä. Huomaa, että kussakin maassa on erityiset määräykset ja rajoitukset tieliikenteessä käytettäville sähköajoneuvoille (erityisesti suurimman nopeuden, suorituskyvyn ja sallittujen teiden osalta). Ole hyvä ja ota itse ja tarkasti selvää oman maasi sovellettavista säännöksistä.

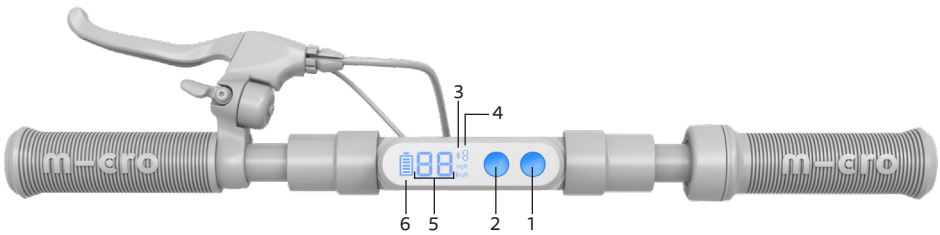
Ajo-ohjelmien asettaminen

Voit vaihtaa eri ajo-ohjelmien välillä napsauttamalla on/off- ja tilanvalintapainiketta.

Näyttö ja toiminnot

Seuraavat kuvat esittävät näytön eri osia.

- Numero (1–4) näytön yläosassa näyttää valitun ajotilan.
- Suuri numero vasemmalla näyttää tämänhetkisen nopeuden.
- Akkukuvake vasemmalla näyttää akun tämänhetkisen varaustilan.



- | | |
|---|--------------------------|
| 1. ON/OFF- ja tilanvalintapainike: <ul style="list-style-type: none">– ON/OFF: paina 3 sekuntia– Tila (1–4): paina lyhyesti | 3. Sovellusyhteys |
| 2. Valopainike: <ul style="list-style-type: none">– Valo ON/OFF: paina lyhyesti– Vakionopeussäädin: paina 3 sekuntia | 4. Tila (1–4) |
| | 5. Nopeus |
| | 6. Akun varaus |

KUNNOSSAPITO

Sähköpotkulautasi pitkän käyttöiän varmistamiseksi on välttämätöntä huollattaa potkulautaa kerran vuodessa tai 500 kilometrin välein (kumpi täyttyy ensin) valtuutetulla jälleenmyyjällä tai valtuutetussa huoltopisteessä. Anna huollolle huoltotiedot ja varmista, että huolto on merkitty niihin oikein.



HUOMAUTUS

Kun olet käyttänyt sähköpotkulautaa ensimmäiset 5 tuntia, tarkista, että kaikki ruuvit ovat tiukalla, ja kiristä tarvittaessa mahdollisesti löysällä olevat ruuvit.

Akun hoito

Noudata hoito-ohjeita varmistaaksesi akkupaketin pitkän käyttöiän:

- Säilytä akut lämpötilassa 5 °C–25 °C.
- Lataa akku täyteen heti tuotteen oston jälkeen.
- Lataa akku täyteen aina kolmen kuukauden välein, jos potkulautaa ei käytetä.
- Akku on ladattava kolmen vuorokauden kuluessa siitä, kun se on tyhjentynyt kokonaan.



HUOMAUTUS

Takuu ei kata edellä mainittujen hoito-ohjeiden noudattamatta jättämisestä aiheutuvia vaurioita.

TEKNISET TIEDOT

	Micro Explorer
Tuotenumero	EM0036, EM0037, EM0038, EM0039, EM0051, EM0052
Pyöräkoko (etu/ taka)	200/200 mm
Paino	13,5 kg
Kierrettävä kiihdytyskahva	✓
Etu- ja takapyörän jarru	✓
Takavallo	✓
Etuvallot	✓
Suorituskyky (maks. teho)	250 / 300 / 400 / 500 W
Pyörien materiaali	Kumi
Ohjaustangon korkeus	1070 mm
Kokonaiskorkeus	1020 mm
Akku	36 V / 7,8 Ah / 280 Wh
Kennot	LG
Toimintasäde	30 km *
Nopeus	6 / 20 / 25 km/h
Latausaika	3,5 h
Latauksen tila	ilmainen näytöllä

(*) itsenäinen toiminta normaaleissa olosuhteissa (tasainen pinta, lämpötila 20 °C, käyttäjän paino 75 kg, Eco-tila)

EY-VAATIMUSTENMUKAISUUSVAKUUTUS

Valmistaja:

Micro Mobility Systems Ltd. Bahnhofstrasse 10
8700 Küsnacht
Switzerland

Valtuutettu edustaja teknisen dokumentaation laadinnassa:

Micro Mobility Systems Ltd. Bahnhofstrasse 10
8700 Küsnacht
Switzerland

Tuote:

Sähköpotkulauta (e-potkulauta)
EM0036 Micro Explorer EU
EM0038 Micro Explorer UK
EM0051 Micro Explorer DE
EM0052 Micro Explorer Mercedes DE

Sarjanumero:
XXXXXXXXXXXX

Laturi:
5252 Laturi V4

Yllä kuvattu tuote täyttää seuraavien direktiivien vaatimukset:

- Konedirektiivi 2006/42/EY
- EMC-direktiivi 2014/30/EU
- LVD-direktiivi 2014/35/EU
- RoHS-direktiivi 2011/65/EU

Tarkastuksessa on käytetty seuraavia (yhdenmukaistettuja) standardeja:

- | | | |
|---|----------------|-------------------|
| ● EN ISO 12100:2010 | Konedirektiivi | Potkulauta |
| ● EN61000-6-1:2007 | EMC | Potkulauta/Laturi |
| ● EN55014-1:2006+A1+A2 | EMC | Laturi |
| ● EN55014-2:1997+A1+A2 | EMC | Laturi |
| ● EN61000-3-2:2014 | EMC | Laturi |
| ● EN61000-3-3:2013 | EMC | Laturi |
| ● EN61000-6-3:2011 | EMC | Potkulauta/Laturi |
| ● EN60335-1:2012+A11:2014+A13:2017
+A1:2019+A14 :2019+A2 :2019 | LVD | Potkulauta/Laturi |
| ● EN60335-2-29:2016 | LVD | Laturi |
| ● 2011/65/UE, 2015/863/UE | RoHS | Potkulauta/Laturi |
| ● EC1907/2006 | REACH | Potkulauta |
| ● EN61558-1:2005+A1:2009 | LVD | Laturi |
| ● EN61558-2-16:2009+A1:2013 | LVD | Laturi |

Muut sovellettavat tekniset standardit ja määrittelyt:

- EN14619:2019 Potkulauta – Turvallisuusvaatimukset
- EN15194:2018 Polkupyörät-EPAC-polkupyörät
- EN62133:2012 Akku

9.9.2020 Küsnacht



Wim Ouboter, CEO

TAKUU

Takuuhuoltoa on saatavana seuraavasti:

- Kahden vuoden takuu seuraaville potkulaudan osille: Jalkalauta, eturakennekokonaisuus ja jarrupoljin. Kaikki kulutusosat, pienosat ja ruuvit ovat takuun ulkopuolella.
- Akulle yhden vuoden tai 300 täyden lataussyklin takuu (kumpi täyttyy ensin). Takaamme, että jäljellä on 60 % alkuperäisestä nimelliskapasiteetista.
- Yhden vuoden takuu sähkökomponenteille: Moottori, näyttö, ohjaimet ja kaapelit.

Takuupalvelujen soveltamisala

Tämän takuun perusteella Micro sitoutuu seuraaviin palveluihin takuun voimassaolon aikana: Micron harkinnan mukaan korjaaminen tai korvaaminen vastaavilla osilla/ komponenteilla, missä vaihto-osa voi poiketa alkuperäisestä mallin ja/ tai värin osalta; huolloista, jotka eivät kuulu takuun piiriin ja jotka kuuluvat jälleenmyyjän toimialaan, samoin kuin epäpuhtaassa kunnossa toimitettujen potkulautojen puhdistuksesta, laskutetaan normaalilla tuntiveloituksella, joka sisältää kaikki materiaalien ja kuljetuksen kustannukset;

- Mikään takuun aikana tehty huolto (korjaus/vaihto) ei jatka alkuperäisen takuun voimassaoloa.
- Mitkään muut kuin edellä mainitut vaatimukset eivät ole päteviä.

TAKUUEHDOT

Takuu ei kata seuraavista syistä aiheutuneita vaurioita:

- Vahingot, jotka aiheutuvat akun lataamatta jättämisestä silloin kun se on tarpeen.

- Vahingot, jotka aiheutuvat säilytyksestä, latauksesta tai käyttämisestä määritellyn lämpötila-alueen ulkopuolella.
- Virheellinen käyttö, väärä käyttö tai huolimaton käyttö (esim. hyyt).
- Kolmansien osapuolien tekemät virheelliset muutokset (esim. jalkalaudan avaaminen).
- Virheellinen lataus (esim. muulla kuin mukana toimitetulla laturilla lataaminen).
- Maksiminopeuden 40 km/h ylittäminen alamäkeen ajettaessa.
- Ilman valmistajan suostumusta potkulautaan tehdyt tekniset muutokset.
- Myöhemmät muunnokset/epäyhteensopivien tai ei alkuperäisten osien asennukset.
- Kulutusosat, kuten kuulalaakerit, liukulaakerit, laakeripultit, laakeriruuvit, jne.
- Huoltovälien noudattamatta jättäminen.
- Puuttuvien tai väärin asetusten tai kuluneiden osien aiheuttamat vauriot.
- Putoamisen seuraukset.
- Sähköpotkulaudan käytöstä aiheutuva henkilökohtainen tai omaisuusvahinko kolmansille osapuolille tai omaisuudelle.
- Sopimattomien puhdistusaineiden ja välineiden, kuten korkeapainepesurien tai käytettyjen lisäaineiden, aiheuttamat vauriot.
- Käyttäjän vedeltä suojaamiseen liittyvistä laiminlyönnistä aiheutuneet vahingot (sähköpotkulauta on roiskeita kestävä, mutta ei vesitiivis).

Jaettavuuslauseke

Jos jokin tämän takuun ehto on pätemätön tai tulee pätemättömäksi tai siinä on aukko, joka on suljettava, se ei vaikuta muiden määräysten tehokkuuteen. Puuttuva tai virheellinen säännös on korvattava säännöllä, joka on mahdollisimman lähellä alkuperäisen säännöksen merkitystä ja tarkoitusta.

Sovellettava laki ja oikeudenkäyntipaikka

Jos tästä takuusta aiheutuu erimielisyyksiä (myös sen olemassaolosta tai voimassaolosta), on hyväksytty, että yksinomainen oikeudenkäyntipaikka on Zürichin kantonin tuomioistuin. Tämä ostosopimus on Sveitsin lain alainen, poissuljettuna ristiriitainen lainsäädäntö ja Yhdistyneiden Kansakuntien yleissopimus tavaroiden kansainvälisestä kaupasta (YK:n kauppasopimus).

MICRO-PASS

Ole hyvä ja täytä micro-Pass kokonaan ja säilytä se yhdessä ostokuitin kanssa.

Omistaja

Etu- ja sukunimi

Katu/talon numero

Postinumero

Maa

Potkulauta

Sarjanumero

Malli

Väri

Pyöräkoko

Erikoisominaisuudet

Ostopäivä

Jälleenmyyjän nimi

Jälleenmyyjän osoite

Ostohinta



HUOLTOKIRJA

Kaikki sähköpotkulaudan huollot on kirjattava huoltokirjaan. Valtuutetun huoltokeskuksen on tarkistettava sähköpotkulautasi kerran vuodessa tai aina 500 kilometrin välein.

Tilauksen tyyppi	<input type="checkbox"/> Vuosihuolto <input type="checkbox"/> Korjaus
Suorituspäivä	
Suorittaja	
Tilauksen numero	
Suoritettut työt	
Maksua vastaan suoritettut	
Päivä, allekirjoitus, leima	

Tilauksen tyyppi	<input type="checkbox"/> Vuosihuolto <input type="checkbox"/> Korjaus
Suorituspäivä	
Suorittaja	
Tilauksen numero	
Suoritettut työt	
Maksua vastaan suoritettut	
Päivä, allekirjoitus, leima	

